

САНАЦИЈА СПОМЕНИКА НЕЗНАНОМ ЈУНАКУ НА АВАЛИ

Михаило Мурављов¹

Бошко Стевановић²

Иван Глишовић³

УДК: 725.94:692(497.11Београд)

DOI: 10.14415/konferencijaGFS2014.030

Резиме: У раду је приказан пример санације комплекса споменика Незнаном јунаку на Авали. Комплекс је завршен 1938 год., а током протеклог периода дошло је одређених оштећења на њему, која су описана у раду. Реч о оштећењима која су, с обзиром на значај и историјско-уметничку вредност Споменика, захтевала хитно извођење одређених грађевинских санационих радова, као и предузимање низа конзерваторско-рестаураторских интервенција. У овом раду обрађена је само проблематика везана за статичку санацију Маузолеја.

Кључне речи: Санација, споменик, пројекат санације, камени блокови

1 ОПИС ОБЈЕКТА И ПОСТОЈЕЋИХ ОШТЕЋЕЊА

Споменик представља комплекс који формиран од неколико посебних објеката (маузолеј и припадајући плато, прилазне стазе и кружни плато), слика 1, а који у меморијалном и архитектонско-грађевинском смислу чине одређену целину. Ради се, упрошћено узевши, о целини линеарне узлазно-силазне форме са правцем пружања северозапад-југоисток, која се на својим крајевима "ослања" на кружни пут који опасује оба врха Авале, при чему је на максималној коти комплекса постављен Маузолеј са гробницом Незнаног јунака.

Током протеклог времена, а комплекс је завршен у времену 1937/1938 год., дошло је до појаве одређених оштећења практично свих делова - објеката у склопу комплекса, при чему су присутна оштећења била условљена врло различитим факторима. Реч о оштећењима која су, с обзиром на значај и историјско-уметничку вредност споменика, захтевала хитно извођење одређених грађевинских санационих радова, као и предузимање низа конзерваторско-рестаураторских интервенција.

У оквиру Главног пројекта санације урађена је статичка санација и реконструкција

¹ Проф. др Михаило Мурављов, дипл.инж.грађ., Универзитет у Београду, Грађевински факултет, Булевар краља Александра 73, Београд, Србија

² Проф. др Бошко Стевановић, дипл.инж.грађ., Универзитет у Београду, Грађевински факултет, Булевар краља Александра 73, Београд, Србија, e-mail:bole@imk.grf.bg.ac.rs

³ Асист. др Иван Глишовић, дипл.инж.грађ., Универзитет у Београду, Грађевински факултет, Булевар краља Александра 73, Београд, Србија, e-mail:ivang@imk.grf.bg.ac.rs

Споменика, при чему је тај пројекат састављен из два посебна дела:

1. Техничка документација за маузолеј и припадајући плато,
2. Техничка документација за прилазне стазе и кружни плато.

У овом раду обрађена је само проблематика везана за статичку санацију Маузолеја.

Маузолеј са гробницом Незнаног јунака комплетно је израђен од јабланичког габра, при чему је он постављен на самом врху Авале, на степенасто обликованом постаменту. Реч је о постаменту изведеном од масивних, прецизно обрађених камених блокова, са исполираним видним (хоризонталним и вертикалним) површинама. Према расположивим подацима, блокови су постављани преко такође степенасто обликованих бетонских темеља, при чему су вертикални међупростори на споју бетонских и грубо обрађених површина камених блокова испуњени бетоном, а вертикалне спојнице између блокова (отвори 1-2мм), као и хоризонталне на везама камен-бетон, цементним млеком, односно цементним малтером. Поред тога, у оквиру неких вертикалних спојница постоје и траке од олова "уметнуте" у непознато време - највероватније као санациона интервенција након вишегодишњег трајања маузолеја.



Слика 1. Комплекс Споменика са Маузолејом на врху Авале

Недостаци и оштећења која је требало елиминисати кроз извођење грађевинских санационих радова су спојнице између камених блокова код којих је дошло до одређеног "отварања", а услед испирања састојака цементног млека и малтера, као и до корозије металних кајлова примењених при монтажи блокова, а и доцније.

Појава о којој реч несумњиво је условљена вишегодишњим деловањем температурних промена, услед којих је дошло до разарања испуне у спојницама, а доцније и до већ наведеног испирања под дејством атмосферилија. На тај начин значајан број спојница је у великој мери остао "отворен", са могућношћу додатног

испуњавања прашином и другим нечистоћама (хумус, маховине, делови лишћа), захваљујући чему је на неким од спојница дошло и до рашћења биљака.

У описаним условима у оквиру "отворених" или само делимично исуњених спојница свакако је долазило до задржавања воде, која је зимским условима прелазила у лед, а то је, с обзиром да је реч о дугогодишњем деловању, доводило до појаве померања појединих блокова у хоризонталној равни и до даљег отварања спојница. На тај начин, неке од спојница су се временом толико прошириле, да се данас, посебно у угаоним зонама степенасто постављених блокова, запажају хоризонтална померања блокова и реда величине 2-3цм (слика 2).



Слика 2. Детаљ хоризонталних померања блокова у постаменту Маузолеја са "отвореним" спојницама

2 САНАЦИОНЕ ИНТЕРВЕНЦИЈЕ

Санационим радовима на Маузолеју предвиђена је, у првом реду, санација "отворених" или само делимично исуњених спојница између камених блокова у постаменту, а такође и елиминација присутних померања појединих блокова, посебно угаоних, где су запажена померања у хоризонталној равни и реда величине 2-3цм. У вези са тим заузет је став да се инервенише само на местима где су предметна померања већа од 3мм, па с обзиром на стање на лицу места, одређене интервенције су биле потребне на највише три блока на појединим "степеницима" постамента рачунато од углава, где су уграђени "велики" блокови димензија 190х190х95цм (95 цм је висина блока). Што се пак тиче осталих блокова

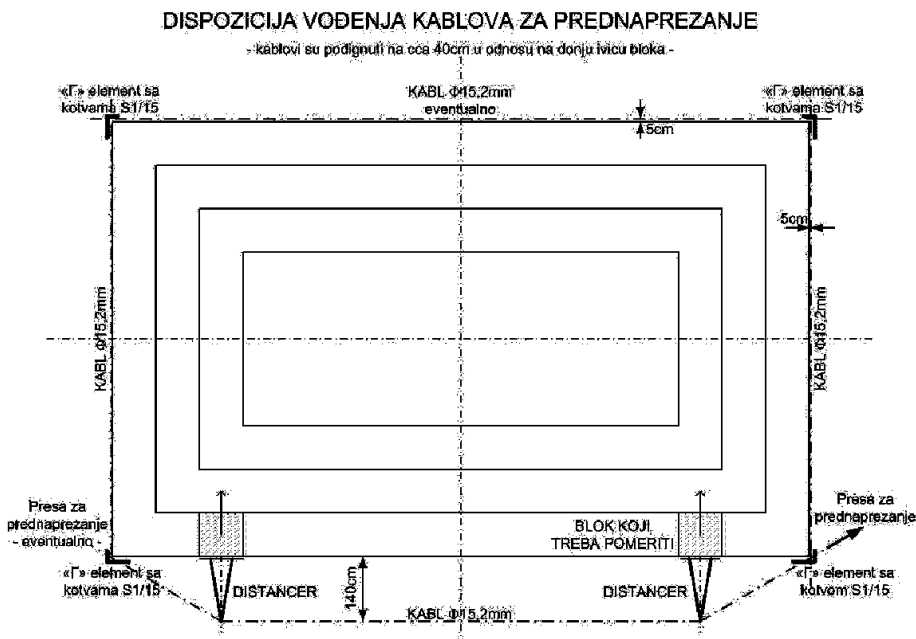
- "малих" - који су постављени поред наведених угаоних блокова, они имају димензије 190x110x95cm. С обзиром да је реч о блоковима од габра, усвојено је да "велики" блокови имају масе 9,6т (тежина 96kN), а "мали" масе од 5,6т (тежина 56kN). Пројектом је предвиђена интервенција на укупно 10 блокова - што "великих", што "малих".

Према напред реченом, да би се извршило померање блокова ради њиховог враћања у првобитно стање било је неопходно је да се на спољашње површине блокове, у тачкама које су нешто ниже од њихових тежишта, делује хоризонталним силама које ће по интензитету бити приближно једнаке њиховим тежинама. Пошло се од претпоставке да је коефицијент трења између блока и његове подлоге једнак цца 1,0. При овоме се подразумевало да ће претходно бити очишћене све вертикалне спојнице између блока на коме се интрвенише хоризонталном силом и суседних блокова, при чему се то посебно односи на спојницу која је управна на правац деловања хоризонталне силе. Предвиђено је да се извлачење растрешеног материјала и уклањање постојећих цементних испуна у спојницама изводи посебно начињеним алаткама од челика које ће моћи да се аплицирају у распону од најуже до најшире спојнице. Поред тога, предвиђена је и примена компресора (издувавање под притиском), индустријских усисивача и тзв. "водених топова", чије ће дизне бити прилагођене ширинама спојница. За финално фино чишћење површина спојница примењује се поступак прања водом под притиском. Као што је већ се речено, ради враћања померених блокова у првобитно стање, на спољашње површине блокове, у тачкама које су нешто ниже од њихових тежишта, предвиђено је деловање одговарајућих хоризонталних сила. У вези са тим, на одређеној "степеници" Маузолеја предвиђена је примена делимичног опасивање постаментa ужетом за преднапрезање Ø15,2mm које може да се затегне силом од 174kN. Међутим, у конкретном случају није се ишло на пуно искоришћење силе, већ само до максималне силе од 150kN, која ће бити аплицирана путем одговарајуће монопресе система преднапрезања СПБ -ИМС. При овоме дата сила преднапрезања ће бити унета у средишњи део система каблова који опасују постамент, а који се састоји од два праволинијска бочна кабла и средишњег дела у виду једног кабла са двоструко "изломљеном" трасом (слика 3). Траса о којој је реч, пак, добиће се применом два дистанцера челичне конструкције постављена симетрично - тачно на оним местима где треба произвести хоризонталну силу која ће извршити потребно померање конкретног блока. На угловима постаментa предвиђено је постављање одговарајућих дистанцера и угаоних "Г" елемената (слика 4). "Г" елементи су тако конципирани да се они, уз коришћење одговарајућих уметака, могу применити за померање свих актуелних блокова у склопу постаментa - првог, другог и трећег - рачунато од угла постаментa. Димензије свих челичних елемената добијене на бази одговарајућег Статичког прорачуна. Након завршетка радова на враћању блокова у претходно стање, предвиђено је да све спојнице, како вертикалне тако и хоризонталне, буду трајно запуњене одговарајућом масом на бази цемента. Препоручено је да се то изведе поступком ињектирања, при чему ињекциона маса по својим својствима треба да одговара маси за ињектирање каблова за преднапрезање.

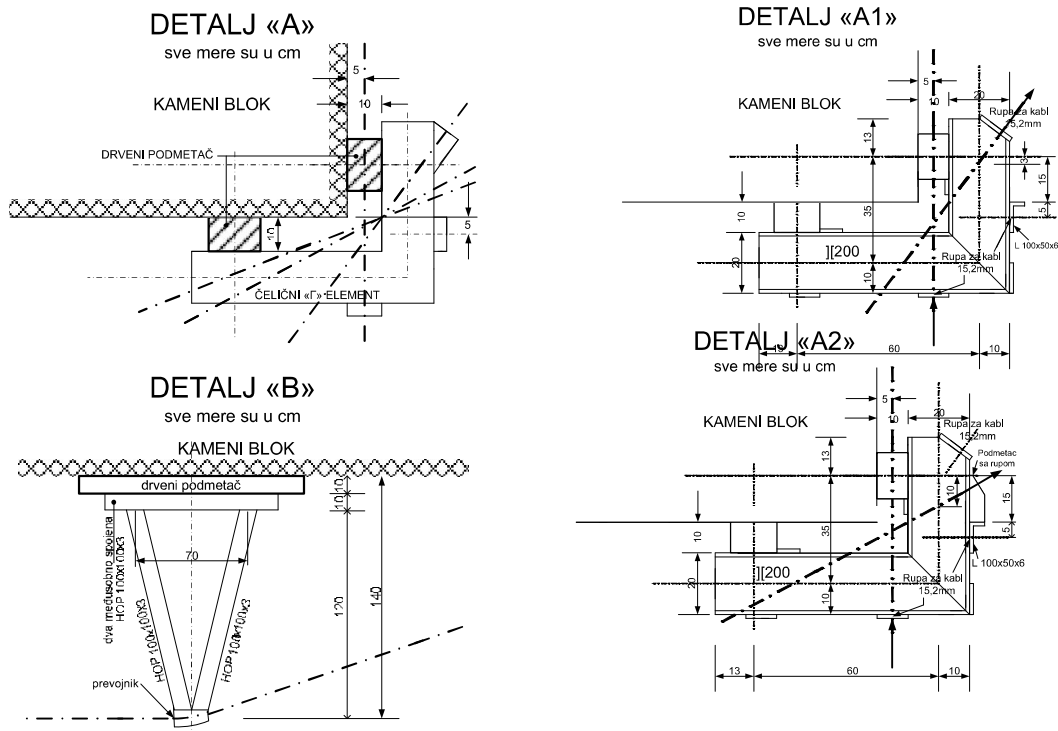
С обзиром да у оквиру Маузолеја постоји извештан број драстично девастираних каменних блокова (на пример, блокови оштећени ударом пројектила -

гранатирањем), предвиђено је да се такви блокови санирају поступком "блоковања". То подразумева да се на лицу места дефинишу тачне мере дела који треба санирати и на основу тога резањем прецизно обраде како сама места санирања, тако и израде одговарајући комади који ће бити уметнути и на одговарајући начин повезани са постојећим каменом на таквим местима. Такође се подразумева да нови комади камена буду из истог мајдана из кога је вађен камен за градњу споменика. Што се, пак, тиче платоа око Маузолеја, предвиђено је да се изврши његова радикална санација и реконструкција и тиме његова површина, ограда и систем за прихватање и одвођење атмосферске воде практично врате на пређашње стање. Напред наведено подразумева да се, као прво, изврши демонтажа камених блокова ограде, с тим да се исти блокови доцније поново употребе. На местима где су блокови значајно оштећени, треба да буду примењени нови блокови идентични садашњим у смислу врсте камена и геометрије елемената.

По уклањању блокова приступа се рушењу бетонских канала у оквиру зида ограде, као и чишћењу површина камена у склопу зида, што представља припрему за израду нових армиранобетонских серклажа са каналима за евакуацију атмосферске воде у оквиру њих. Предвиђено је да се са површине платоа демонтирају све постојеће камене коцке и плоче. Поред тога, предвиђено је уклањање и слоја старог песка у који су положене коцке и плоче, као и слоја земље-насипа испод бетонске плоче у дебљини 10-20cm. Ради добијања нове површине платоа предвиђена је уградња и збијање слоја шљунка дебљине 20-30cm. Након тога приступа се изради армиранобетонске плоче дебљине 12cm, при чему се изводе и армиранобетонски серклажи у оквиру зидова који оивичују плато, с тим да се путем одговарајуће арматуре оствари веза плоча-серклаж.



Слика 3. Диспозиција каблова за преднапрезање



Слика 4. Детаљи ослонаца каблова за преднапрезање

REHABILITATION OF THE MONUMENT TO THE UNKNOWN HERO ON MOUNT AVALA

Summary: This paper presents an example of rehabilitation of the Monument to the Unknown Hero, memorial complex on Mount Avala. The complex was completed in 1938., and during the last period it suffered some damages, which are described in the paper. Given the importance of both historical and artistic value of the monument, the damages demanded immediate execution of certain construction repair works, as well as undertaking a number of conservation and rehabilitation interventions. This paper discusses only the issues related to static rehabilitation of the Mausoleum.

Keywords: Rehabilitation, monument, rehabilitation project, stone blocks