

## САВРЕМЕНА РЕШЕЊА ВЕЗА ЕЛЕМЕНАТА У ЧВОРОВИМА МОНТАЖНЕ КОНСТРУКЦИЈЕ ПРИМЕНОМ ВИЈЧАНЕ ВЕЗЕ

Zsolt Kokrehel<sup>1</sup>

УДК: 621.882

DOI: 10.14415/konferencijaGFS2014.010

**Резиме:** Решење везе монтажних стубова за темељне плоче (јастуке) применом класичних чашица могу бити проблематични, нарочито у условима темељења на песковитом терену где су подземне воде врло близу површини терена. Потребна висина чашице знатно повећава потребну минималну дубину фундарања и темељна конструкција неизбежно је испод нивоа подземне воде. Снижење висине подземне воде је практично немогуће или је веома скупо решење. Применом система директне везе монтажног стуба за темељну плочу помоћу сидрених вијака и папуча стуба успешно се смањује укупна висина темељне конструкције и самим тим се не улази у подземну воду. Оформљена веза је моментно отпорна крута веза која се понаша еквивалентно решењем везе са чашицом. Успешна примена је могућа и код подземних нивоа конструкција где се по принципу примењују обрнуте чашице – избегава се удубљење у темељној плочи при вези монтажних стубова са темељном плочом. Применом вијчаних веза могуће је пројектовати наставак монтажног стуба (стуб на стуб) или веза монтажно горњег дела са монолитном доњом конструкцијом. Веза вијцима је погодна за примену и у сеизмичким подручјима јер извршена испитивања показала су веома добру дуктилност везе при цикличном оптерећењу.

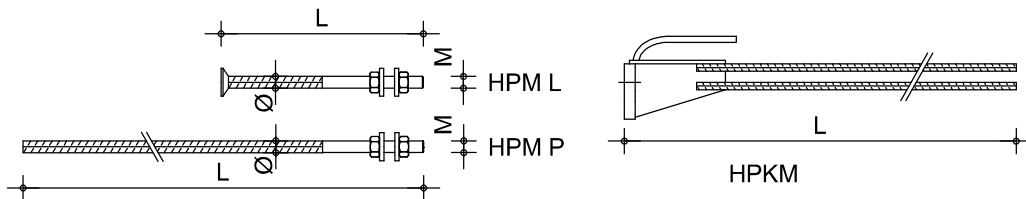
**Кључне речи:** Вијчана веза, папуче стубова, сидрени вијци, везе у чворовима, темељење

### 1. UVOD

Vijčane veze montažne konstrukcije je široko prihvaćen i primenjivan sistem veza na teritoriji Zapadne Evrope a naročito u Severnoj Evropi zbog klimatskih uslova koji građevinsku sezonu skraćuju na vrlo mali vremenski period. Težnja što većoj industrijalizaciji, prefabrikaciji i smanjivanja potrebnih radova na gradilštu je doveo do razvoja veza montažne betonske konstrukcije koja su po konstrukciji slična vezama kod čeličnih konstrukcija.

<sup>1</sup> Zsolt KOKREHEL, dipl. inž. građ., Peikko Slovakia S.r.o., Kráľová nad Váhom 660, 92591 Kráľová nad Váhom, Slovakia, tel: +381.63.58.99.55, e-mail: zsolt.kokrehel@peikko.com

Navedeni način izvođenja veza podrazumeva primenu čeličnih ugradbenih elemenata u oba betonska elementa koje se spajaju. Donja konstrukcija (konstruktivni element na koji se spaja gornji montažni deo) može da bude monolitna (temeljna ploča, temeljna greda, monolitni donji deo stuba) ili montažna (montažni donji deo stuba, montažna greda) u koja su prethodno pri betoniranju istih ugrađeno je potreban broj sidrenih vijaka koji mogu da budu kratki ili dugački. Kratki sidreni vijci uglavnom se primenjuju kod pločastih elemenata dok dugački tip kod stubastih elemenata.

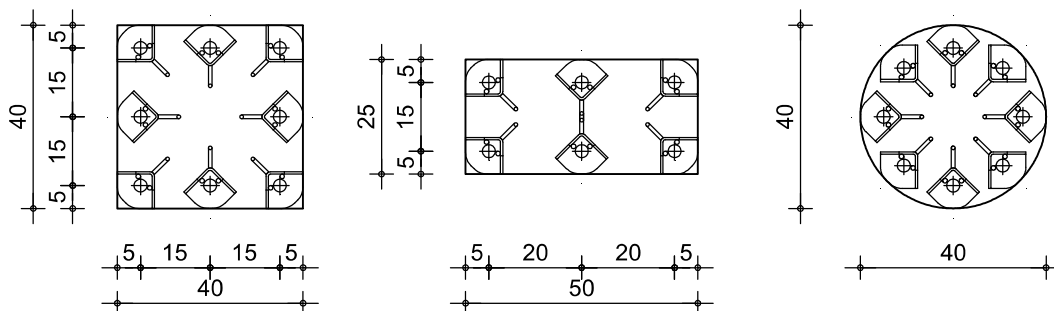


Slika 1. Sidreni vijci (kratki i dugački) i papuča stuba

Gornja konstrukcija (montažni stub) se izvodi sa ubetoniranim papučama za stub. Tip papuča na stubu po dimenziji i nosivosti mora da odgovara dimenziji i nosivosti ugrađenog ankera u donju konstrukciju.

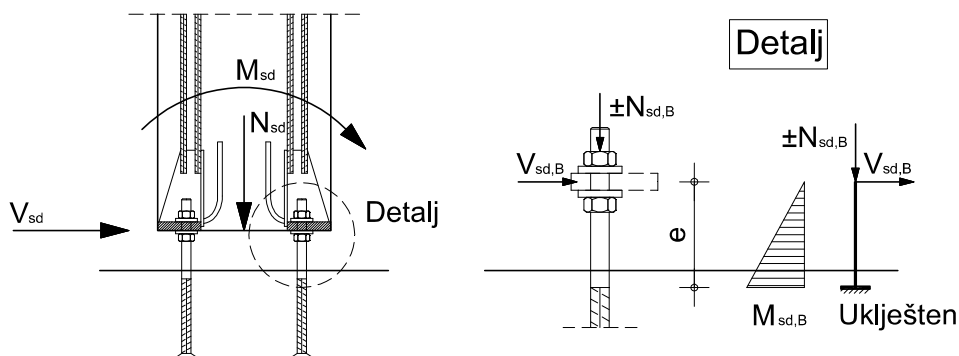
## 2. PONAŠANJE VIJČANE VEZE I PRORAČUN

U potpunosti izvedena veza (nakon podlivanja vijčanog spoja sa neskupljajućim visoko kvalitetnim podlivnim materijalom) se ponaša kao monolitna armiranobetonska kruta veza i u potpunosti može da zameni vezu stuba za temelj klasičnom metodom – primenom AB čašice. Za ostvarivanje veze potrebno je minimalno 4 komada, para sidrenih vijaka i papuča stuba dok na osnovu dimenzije poprečnog preseka stuba i statičkih uticaja na koju treba dimenzionisati vezu mogu se odrediti i više komada u jednoj vezi: 4, 6, 8, 10, 12 ... komada.

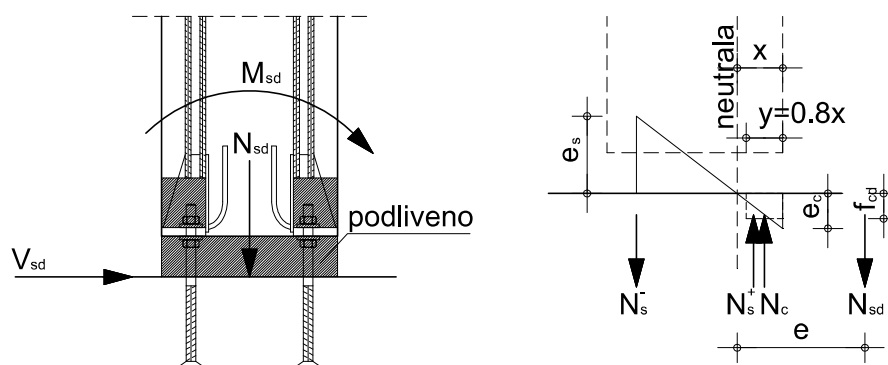


Slika 2. Raspored papuča stuba u poprečnom preseku

U fazi montaže kada je stub postavljen na sidrene vijke i još nije podlivena veza, statički uticaji se preuzimaju u potpunosti sa presekom sidrenih vijaka, kratke uklještene čelične konzole kružnog poprečnog preseka.



Slika 3. Proračunska statička šema u fazi montaže



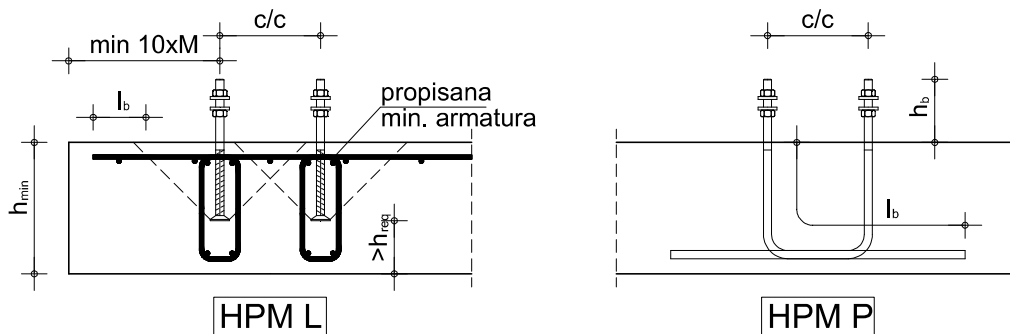
Slika 4. Proračunska statička šema u fazi eksploatacije (GSU)

Dimenzioniranje se vrši na statičke uticaje od sopstvene težine samog stuba, uticaji od vetra na površinu stuba u fazi montaže i eventualnih dodatnih opterećenja koje se javljaju usled načina izvođenja konstrukcije. Montiranje oslanjajuće konstrukcije na stub vezan vijčanom vezom je dozvoljen samo nakon što je veza podlivena i podlivni materijal dostigao projektovanu čvrstoću. U fazi eksploatacije veza se dimenzioniše na proračunske uticaje za GSU (ULS) na osnovu principa klasičnog proračuna monolitnog AB preseka. Pri određivanju proračunskih uticaja obavezno se uzimaju uticaji određeni po teoriji II reda sa obuhvaćenim uticajima imperfekcije, tečenja i puzanja betona. Sile zatezanja u poprečnom preseku se preuzimaju sidrenim vijcima dok sila smicanja se prenosi kombinovanim dejstvom trenja na mestu podlivanja spoja i smičućom otpornošću preseka sidrenih vijaka. U slučaju da je veza opterećenja sa smičućom silom koja se ne može preneti samo trenjem na spoju mogu se projektom predvideti ugradbeni čelični elementi za prenos smičuće sile – primena čeličnih profila kao moždanika u spoju

ili donja linija stuba da se upusti za potrebnu dubinu u donju konstrukciju. Dimenzionisanje veza se vrši besplatnim proračunskim programom Peikko Designer<sup>®</sup>. Maksimalna nosivost jednog elementa veze (sidreni vijak i papuča stuba) određen je nosivošću neto preseka na mestu navoja sidrenog vijka. Otkazivanje čeličnog materijala uvek je određen najslabijom karikom, tojest neto presekom sidrenog vijka. Pojedinačni nosivosti sidrenih vijaka tipa HPM su određene za kvalitet betona C30/37 i za tip HPM16 iznosi  $N_{Rd} = 61.7$  kN dok za tip HPM39 iznosi  $N_{Rd} = 383.4$  kN prema Evrokodu. Sidra se moraju adekvatno usidriti u donju betonsku konstrukciju.

### 3. SIDRENJ SIDRENIH VIJAKA

Dugačka sidra tipa HPM P se sidre po principu sidrenja armaturene šipke u betonu uz određivanjem potrebne dužine sidrenja  $l_b$  na osnovu oblika, položaja i iskorišćenosti armaturene šipke. Dugački ankeri se mogu savijati propisanim prečnicima trnova za savijanje koje su definisane kao  $D_{min} = 4\phi$  za  $\phi < 16\text{mm}$  dok  $D_{min} = 7\phi$  za  $\phi > 16\text{mm}$ .



Slika 5. Sidrenje sidrenih vijaka u donju konstrukciju

Kratki sidreni vijci su na donjem kraju obrađeni u obliku kovane glave čija proširena baza je širine minimalno trostruke vrednosti prečnika šipke. Mehanizam prenosa sile iz sidrenog vijka na beton prenosi se sa delimično prijanjanjem i u većoj meri lokalnim pritiskom kovane glave na beton. Za sve veličine sidrenog vijka je određena minimalna debljina betonske ploče u koju se može ugraditi. Kod ovog tipa sidrenja potrebno je proveriti ispunjenost više uslova: Pull-Out Failure, Concrete cone Failure, Splitting Failure, Local blow-out failure, Concrete pry-out failure i Concrete edge failure. Ukoliko neki od uslova nisu zadovoljeni onda se primenjuje dodatna armatura za osiguranje sidrenja sidrenog vijka a u svemu prema proračunu softverom Peikko Designer<sup>®</sup>.

### 4. IZVEDBA VIJČANE VEZE NA GRADILIŠTU

Montaža stubova na gradilištu se vrši na unapred nivelisane matice i podloške koje su navrnute na sidrene vijake. Stub se spušta na sidrene vijke, proverava se vertikalnost u

dva ortogonalna pravca, postavljaju se gornje podloške i matice. Matice se pritežu običnim vilastim ključem ili moment ključem. Pritezanje se može izvršiti i udaranjem čekićem na vilasti ključ i dovodi se do „snug-tight“ pritegnutosti prema definiciji RCSC saveta. Nakon toga se stub može otkočiti sa dizalice kojom je izvršena montaža.

Pre opterećivanjem stuba ostatkom konstrukcije koja se oslanja na nju (mežuspratne gred, gl. nosači itd.) potrebno ne izvesti podlivanje spoja viskokvalitenim malterom za podlivanje sa neskupljeljućim svojstvom i kvaliteta koja je za jednu klasu (marku) veća od kvaliteta stuba.

Udubljenje kod papuče se ispunjava istim materijalom. Ako se veza nalazi u agresivnoj sredini (npr. pokriven nasutim materijalom) obavezno se izvodi zaštita papuča od korozije tako da se podlivanje vrši 5cm šire od dimenzije stuba i do visine da pokrije čelični do papuču na licu stuba.



Slika 6a. i 6b. Faza montaže stubova i podlivanja veze

## 5. PONAŠANJE VIJČANE VEZE PRI SEIZMIČKOM OPTEREĆENJU

Opširna istraživanja su izvršena za potvrđivanje podobnosti vijčanih veza pri seizmičkom opterećenju [1]. Prva ispitivanja su vršena tokom 2009 godine u EUCENTRE (European Centre for Training and Research in Earthquake Engineering) u Pavia, Italija. Dodatna i proširena ispitivanja se i trenutno rade u istom ispitnom centru a počele su u novembru 2013. godine.

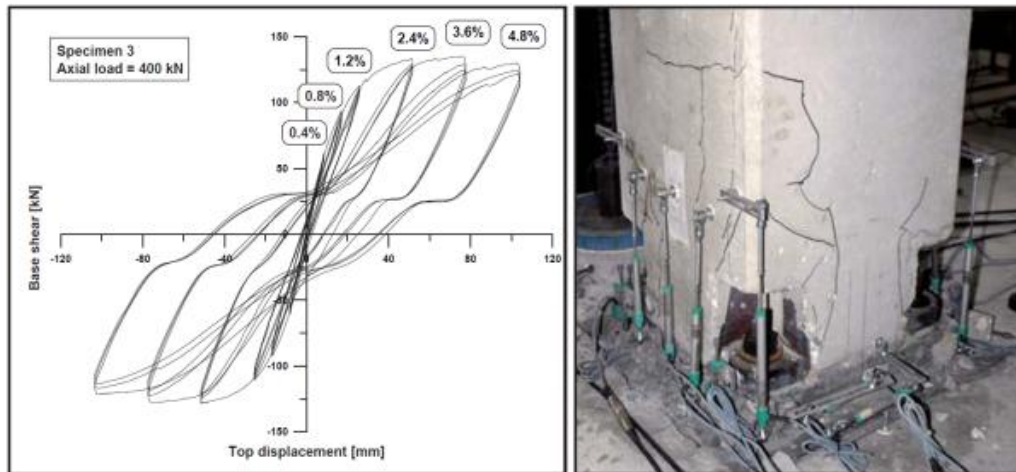
Ispitivanjem su obuhvaćeni ispitivanje ponašanja papuču i sidrenih vijaka kao pojedinačnih elemenata. Ovim ispitivanjem su potvrđeni da svi delovi papuču kao i varovi ostaju u elastičnom području tokom aksijalnog cikličnog opterećenja. Isto tako su proučavani i uticaji ekscentričnog prenosa sile sa sidrenog vijaka na sidrenu armaturu papuču stuba.

Druga faza ispitivanja su vršena na realnim modelima i to na stubovima 40x40cm od betona C35/45 vezan za temeljnu konstrukciju sa 4 HPKM30 papučama i sidrenim vijcima HPM30 P (dugački).

Da bi ispitivanje bilo sto realnije, stubovi su bili opterećeni aksijalnim silama (pomoću naknadno utegnutih užadi) u tri različita nivo opterećenja i to: 5%, 10% i 15% bezdimenzionalnog koeficijenta normalne sile izračunat prema formuli  $N/(A_c f_{cd})$ .

Stubovi visine 225cm su opterećivani silama upravno na podužnu osu stuba tako da pomeranje vrha stuba (drift) iznosio  $\pm 0.40$  do  $\pm 4.80$ .

Rezultati su ukazali na to da otkazivanje vijčane veze zavisi od ponašanja sidrenih vijaka i stubovi su ostali bez značajnih oštećenja toko celog procesa ispitivanja bez obzira na nivo aksijalne sile.



Slika 7. Ispitivanje vijčane veze cikličnim opterećenjem

2012. godine izvršena su nezavisna ispitivanja različitih načina veza montažnog stuba za temelj (glatka čašica, orebljena čašica, zalivene armaturne šipke i vijčana veza). Ispitivanja su izvršena na Politehničkom Univerzitetu u Valenciji, Španija i rezultati su objavljeni na 15 WCEE u Lisbou [4].

Ispitivani uzorci su imali srednju duktilnost pri nivou aksijalnog opterećenja od 0.1 i 0.3, dok pri aksijalnog opterećenja od 0.45 vijčana veza je bila u domenu srednje duktilnosti dok ostali tipovi veza su pali u domen male duktilnosti kao sto še moglo očekivati jer duktilnost opada sa povećanjem nivoa aksijalne sile u stubu.

## 6. PRORAČUN VEZA PREMA EVROKODU 1998 -1:2004

Proračun veza montažne konstrukcije u seizmičkim područjima definisan je u tački 5.11.2 gde se veze razvrstavaju u tri grupe: veze dislocirane dalje od kritične zone (tačka 5.11.2.1.1), predimenzionisane veze (tačka 5.11.2.1.2) i veze sa disipacijom energije (tačka 5.11.2.1.3). Najčešći način veza montažnog stuba se izvodi direktnom vezom za temeljnu ploču (jastuk) i na tom mestu se javljaju najveći statički uticaji – veza se nalazi u kritičnoj zoni.

Kod ovako konstruisane veze potrebno je primeniti predimenzionise veze. Propis propisuje da savojna otpornost veze mora biti predimenzionisan sa koeficijentom  $\gamma_{Rd} \times M_{Rd}$ , gde je koeficijent  $\gamma_{Rd}$  jednak 1.20 za srednju duktilnost (DCM) i jednak 1.35 za visoku duktilnost (DCH). Ovim koeficijentima uvećava se samo vrednost momenta savijanja dok normalna sila se ne povećava.

## LITERATURA

- [1] Peikko HPKM Column Shoes For Bolted Column Connections (2012), Technical Manual
- [2] Peikko HPM And PPM Anchor Bolts (2009), Technical Manual, Version 9/2007
- [3] European Committee for Standardization (2004) Eurocode 2: Design of concrete structures- Part 1: General rules and rules for buildings, EN 1992-1-1
- [4] European Committee for Standardization (2005). Eurocode 8: Design of structures for earthquake resistance: EN 1998-1:2004, EN 1998-2:2005 and EN 1998-3:2005
- [5] Bianco L., Santagati S., Bolognini D. and Nascimbene R. (2009). Seismic response of columns connected to the foundation through a fastening technique. PEIKKO News 1, 13-20,  
<http://materials.crasman.fi/materials/extloader/?fid=4290&org=2&chk=4bfa9d38>
- [6] P.J Agustín Romero-Garcia, José L. Bonet, Jose R. Martí-Vargas, Juan Navarro-Gregori (2012): Behaviour of precast column-to-foundation connections under cyclic loading, 15 WCEE, Lisboa

## MODERN SOLUTIONS ELEMENT CONNECTIONS IN THE NODES OF PREFABRICATED STRUCTURES USING THE SCREW CONNECTION

**Summary:** *Solution of precast columns connection to foundation slab using conventional foundation cups can be problematic especially on sandy ground where the groundwater level is very close to ground level. Required height of the cup significantly increases the required minimum foundation depth and the foundation is inevitably below the groundwater level. Lowering the groundwater level is practically impossible or it is very expensive. By applying system of direct connection of precast column to foundation slab with anchor bolts and column shoes, the foundation structure overall height can be successfully reduced and therefore the foundation level will be over groundwater level. Established connection is rigid connection resistant to bending influences that behaves equivalently to the foundation cups solution. Successful solution can be used at underground structures where normally the connection is provided by inverted cups and it can be avoided. By applying bolted connection there is a possibility to design precast column extension (connecting column to column) or connection of precast part with in-situ concrete sub-structure. Cyclic load test carried out shown very high ductility of bolted connections and this type of connection is suitable in areas with seismic load.*

**Keywords:** *Bolted connection, column shoes, anchor bolts, joint connections, foundation*