

ODNOS OSOBINA BETONA I NJEGOVIH KARAKTERISTIKA U REOLOŠKIM MODELIMA

Vojislav Mihailović¹
Aleksandar Landović²

UDK: 666.972 : 532.11

Rezime: *Ukazuje se na potrebu ispitivanja betona i njegovih karakteristika za definisanje osnovnih reoloških modela pri servisnom opterećenju. Razmatrane su karakteristike mladih betona, zaim starih betona kao i betona srednje starosti, prema Modifikovanom Maksvelovom, Viskoelastičnom i Burgersovom modelu. U ovim modelima su karakteristike modela definisane na potpuno novi način, pomoću karakteristika betona koje se mogu meriti na realnim uzorcima betona.*

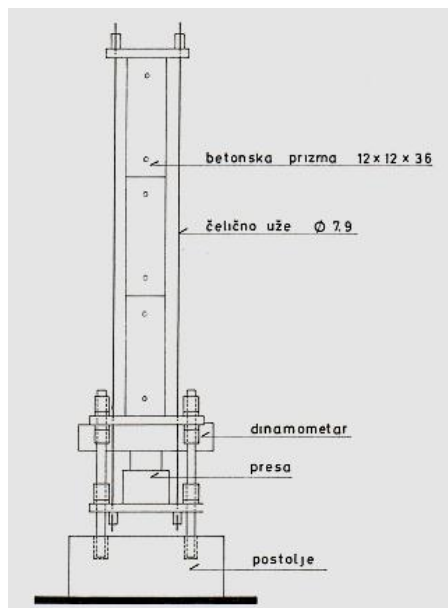
Ključne reči: *Beton, model, tečenje (viskoznost), teorije starosti betona, Maksvelov model, VE model, Burgersov model, Algebarske veze napona i deformacija betona.*

1. UVOD

Sagledavanje ponašanja konstrukcija u eksploataciji mnogo zavisi od stepena predviđenog ponašanja materijala u realnim uslovima, na osnovu eksperimenata izvedenim u unapred definisanim laboratorijskim uslovima. Često problemi nedovoljno dobre analize mogu ugroziti stabilnost, nosivost, funkcionalnost ili samo estetske zahteve koji su unapred postavljeni objektu za servisna opterećenja. Još na Simpozijumu Mehanike održanog u 1984.g. predloženi su reološki modeli za beton čije se karakteristike mogu direktno povezati sa eksperimentalnim (merenim) podacima na realnim uzorcima betona. Usvojen pristup problemu utvrđivanja međusobnog odnosa osobina betona je bio makroreološki bez analize opsega, odnosno predloga kriterijuma, pomoću kojih bi se moglo lakše odlučiti, koji se reološki model treba primeniti pri računskoj analizi razmatrane konstrukcije [9]. Ovde će biti napravljen pokušaj da se taj problem reši, primenom predloženih kriterijuma, ili u kombinaciji sa nekoliko računskih analiza, koje se lako i brzo mogu uraditi primenom programa za više usvojenih veza napon dilatacija za beton koje su u skladu sa graničnim teorijama betona, teorijom starenja i teorijom nasledja. Može se primeniti njihova kombinacija, koja odgovara teoriji nasledne starosti, koja pokazuje onu tačnost koliko smo u stanju da postignemo u određivanju karakteristika realnog betona [14]. Potreba da se izvrše prethodna ili paralelna ispitivanja reoloških osobina betona pojavila se na teritoriji sadašnje Srbije pri građenju većih konstrukcija. Ona se pojavljuje u ispitivanjima, takođe, i kod starih betona ukoliko je predviđena primena starih montažnih nosača u konstrukciji.

¹ Prof. dr Vojislav Mihailović, dipl. inž. građ (u penziji), Univerzitet u Novom Sadu, Građevinski fakultet Subotica, Kozaračka 2a, tel.: 024/554 300, e – mail: voja@gf.uns.ac.rs

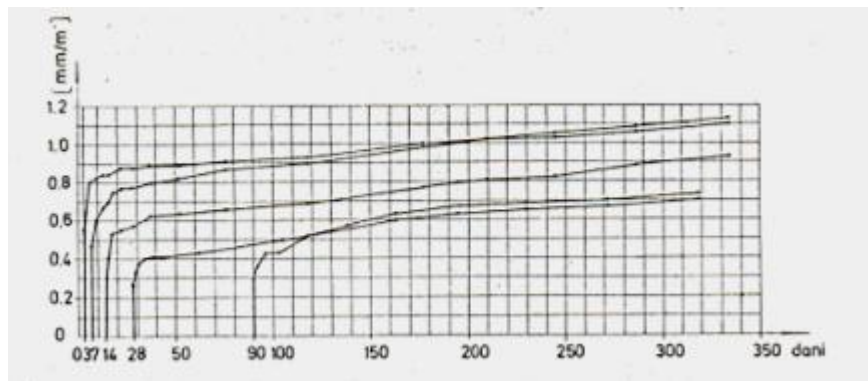
² Mr. Aleksandar Landović, dipl. inž. građ., Univerzitet u Novom Sadu, Građevinski fakultet Subotica, Kozaračka 2a, tel.: 024/554 300, e – mail: landovic@gf.uns.ac.rs



Sl. 1 – Uređaj za ispitivanje tečenja betona u IMS-u

U Institutu za ispitivanje materijala Republike Srbije praćene su osobine betona na više značajnih objekata. Prvi autor rada učestvovao je u ispitivanju reoloških osobina betona za Hangar 2 na Beogradskom aerodromu. U tom cilju projektovani su i izrađeni uređaji za ispitivanje tečenja betona. Sile se u uređaju izazivaju hidraulički sa mogućnošću fine regulacije intenziteta uz pomoć dinamometra.

Vrlo preciznim zavrtnjima postiže se željeno naponsko stanje u uzorcima betona. Naponi mogu biti konstantni ili monotono promenjivi sa vremenom. Uređaj je prikazan šematski na Sl.1.



Sl. 2 – Dijagrami dilatacija betona za jedno ispitivanje u IMS-u

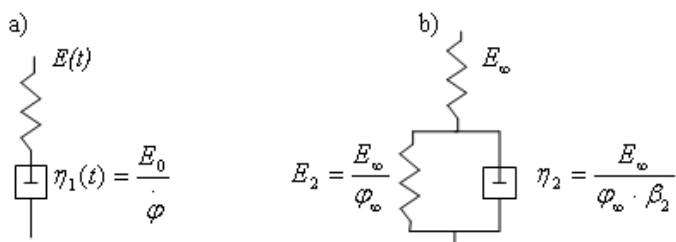
Kao ilustracija merenja prikazani su rezultati merenja ukupnih deformacija za betone stare 3, 7, 14, 28 i 90 dana pri opterećivanju. Uzorci betona su bili dimenzija 12×12×36 cm. Oni su čuvani u klimatizovanoj prostoriji (T=20°C, vl.=65%). Vidimo da su dobijene skoro tipične paralelne krive tečenja. Ova istraživanja potvrđuju ispravnost primene teorije starenja betona za konstrukcije koje koriste mlade betone. Na Sl.2 je prikazan samo jedan dijagram obavljenih eksperimenata da bi se istakla dosta dobra paralelnost merenih linija. U radovima [13] i [18] prikazani su, takođe, vrlo detaljni dijagrami ponašanja betona Nevila i Ulickog, koji potvrđuju i naše zaključke za naše uslove materijala i klime. U daljem tekstu definišaće se reološke karakteristike modela koje neće uvek biti konstante, već će to zavisiti od vrste materijala (mladi beton, stari beton, polimeri itd.) i u zavisnosti od stepena monotone promene opterećenja.

2. REOLOŠKI MODEL ZA MLADE BETONE (\tilde{M})

Već je u ranijem radu autora zaključeno da u Maksvelovom reološkom modelu treba uvesti promenjive karakteristike betona, koje ako se uvedu na strogo definisan način, daju Dišingerovu diferencijalnu jednačinu

$$\frac{d\varepsilon}{dt} = \frac{1}{E(t)} \frac{d\sigma}{dt} + \frac{\sigma}{E_0} \quad (1)$$

Kretanje u Maksvelovom modelu na Sl.3a odgovara potpuno ovoj diferencijalnoj jednačini, što je lako proveriti. Modifikovani Maksvelov model za mlade betone je predložen u pomenutom radu [12].



Sl. 3 – a) Modifikovan Maksvelov model

b) Modifikovan VE model

Tada važi sledeća veza za koeficijent viskoznosti modela (\tilde{M}) na Sl.3a:

$$\eta_1(t) = \frac{1}{\frac{d\varphi(t)}{dt}} \quad (2)$$

Dišingrova diferencijalna jednačina je šire prihvaćena od mnogih istraživača za računsku analizu betonskih konstrukcija [1] [16] [17] [18].

Ako se uzme uobičajena veza za koeficijent tečenja

$$\varphi(t) = \varphi_n (1 - e^{-\beta_1 t}) \quad (3)$$

i upotrebi veza (2), za koeficijent viskoznosti $\eta_1(t)$ se dobija

$$\eta_1(t) = \frac{E_0}{\varphi_n \cdot \beta_1} \exp(\beta_1 \cdot t) \quad (4)$$

Za procese monotonog rasta opterećenja u funkciji vremena, najčešće, ona daje potpuno dobre rezultate. Tačnost rezultata je u saglasnosti sa stepenom poznavanja karakteristika betona u realnim klimatskim uslovima. Ako se uvede *uslovno vreme* $\varphi(t)$ umesto vremena t u vezi (1) sledi diferencijalna jednačina u obliku

$$\frac{d\varepsilon}{d\varphi} = \frac{1}{E_0} \frac{d\sigma}{d\varphi} + \frac{\sigma}{E_0} \quad (5)$$

Za stanje $\sigma = \sigma_0 = \text{const}$ iz nje sledi

$$\varepsilon = \varepsilon_0 + \varepsilon_v \quad (6)$$

gde je $\varphi = \frac{\varepsilon_v}{\varepsilon_0}$, tj. merenjem viskoznih i elastičnih dilatacija na uzorcima betona (Sl.1)

dobijaju se vrednosti koeficijenta tečenja betona. Krajnja mera tečenja φ_n , za starost betona τ_n , dobija se sa dijagrama (t, ε) posle određivanja položaja njene horizontalne asimptote. Koeficijent 'fluidnosti' betona β_1 se može naći iz veze (3)

$$\beta_1 = \ln\left(\frac{\varphi_n}{\varphi_n - \varphi}\right)^{\frac{1}{t}} \quad (7)$$

Najčešće se vrednost za β_1 kreću između 0.01- 0.03 [18].

Šta je mladi beton? To mnogo zavisi od klimatskih uslova u kojima se betonska konstrukcija nalazi. Za naše uslove, prema podacima iz IMS-a i podacima iz naših propisa, može se smatrati da je mlad beton sve do njegove starosti od 90 dana. Ukoliko imamo rezultate merenja, na osnovu promena dilatacija na uzorcima betona na pomenutim uređajima na samom gradilištu, odnosno iz toka linija (t, ε) može se proceniti ova granica.

Možemo zaključiti da se za poznavanje ponašanja materijala (\tilde{M}) treba odrediti

E_0 – početni modul elastičnosti betona (za $\tau_n=0$),

φ_n – krajnja mera tečenja betona (kada $t \rightarrow \infty$),

β_1 – koeficijent 'fluidnosti' u Njutnovom telu (za 1 izabranu tačku krive i za izabranu starost betona τ_1).

3. REOLOŠKI MODEL ZA STARE BETONE (\tilde{VE})

Ogledi su pokazali da pri opterećivanju postoji velika razlika u ponašanju mladih i starih betona. Dilatacije starih betona su višestruko manje nego kod mladih, ali nisu zanemarljive zato što su one istog reda kao i elastične. Ponašanje starih betona, u procesima tečenja i relaksacije, je blisko ponašanju viskoelastičnog modela (\tilde{VE}) prikazanog na Sl.3b. Za razliku od klasičnog modela (VE) u novom modifikovanom modelu (\tilde{VE}) karakteristike Kelvinovog modela zavise od modula elastičnosti betona (E_∞), krajnje mere tečenja (φ_∞) i karakteristike 'fluidnosti' u Njutnovom telu (β_2). Ako se u klasičnu diferencijalnu jednačinu za (VE) model, po ugledu kako je već urađeno za (\tilde{M}) model, zameni

$$E_k = E_\infty / \varphi_\infty \quad \eta_k = E_\infty / (\varphi_\infty \beta_2) \quad \dots \quad (8)$$

dobija se diferencijalna jednačina kretanja u sledećem obliku

$$\frac{d\varepsilon}{dt} + \beta_2 \varepsilon = \frac{1}{E_\infty} \frac{d\sigma}{dt} + \frac{\beta_2 (1 + \varphi_\infty) \sigma}{E_\infty}. \quad (9)$$

Iz ovog izraza, za mirne procese kada je $d\varepsilon/dt = 0$ i $d\sigma/dt = 0$, sledi

$$\varepsilon = \frac{(1 + \varphi_\infty) \sigma}{E_\infty} \quad (10)$$

Na osnovu ovog izraza može se definisati fiktivni ('trajni') modul elastičnosti

$$E_\varphi = \frac{E_\infty}{1 + \varphi_\infty}. \quad (11)$$

Izraz za specifičnu dilataciju se može napisati u ovom obliku

$$\delta(t, \tau) = \frac{1}{E_\infty} + \frac{\varphi_\infty}{E_\infty} (1 - \exp(-\beta_2 (t - \tau))). \quad (12)$$

Relaksacija napona u modelu za $\varepsilon = \text{const}$ je data izrazom

$$\sigma(t, \tau) = \sigma_0 \left(1 - \frac{\varphi_\infty}{1 + \varphi_\infty} (1 - \exp(-\beta_2 (1 + \varphi_\infty)(t - \tau))) \right) \quad (13)$$

gde napon zavisi od razlike vremena $t - \tau$, što predstavlja karakteristiku nasleđivanja u materijalu.

Za ponašanje modela treba poznavati tri konstante (karakteristike betona)

E_∞ – modul elastičnosti betona starog betona (za $\tau \rightarrow \infty$),

φ_∞ – krajnja mera tečenja betona starog betona (kada $\tau, t \rightarrow \infty$),

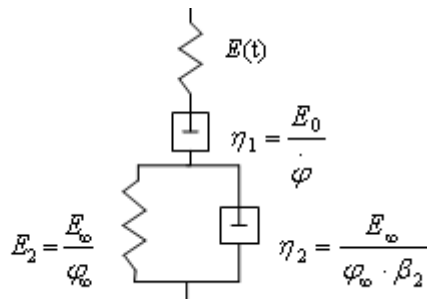
β_2 – koeficijent 'fluidnosti' u Njutnovom telu (za 1 izabranu tačku).

4. REOLOŠKI MODEL ZA BETONE SA OSOBINAMA NASLEDNE STAROSTI (\tilde{B})

Ovaj reološki model može se primeniti za mlade betone sa detaljnijom analizom viskoelastičnih deformacija, a isto tako za betone srednje starosti gde je ova osobina više izražena.

U uvodu je navedeno da Maksvelov model sa promenjivim karakteristikama elemenata može realno da opiše materijale po teoriji starenja, gde se smatra da su krive tečenja $\delta_v(t, \tau)$ paralelne u pravcu ordinata krive linije dilatacija. Za viskozne deformacije u modelu se smatra da imaju plastičan karakter.

Da bi model prikazivao i viskoelastičan deo povratnih deformacija potrebno je da se Maksvelov model sa promenjivim karakteristikama serijski veže sa Kelvinovim modelom. Model po formi odgovara vrlo poznatom Burgersovom modelu sa izmenjenim osobinama karakteristika u skladu sa našim makroreološkim pristupom. Model je prikazan na Sl.4.



Sl. 4 – Modifikovan Burgersov model

Karakteristike elemenata u Maksvelovom modelu su usvojene potpuno isto kao za reološki model po teoriji starenja, a u Kelvinovom modelu su usvojene karakteristike kao u već opisanom modelu za stari beton. To znači, da pored krajnje mere tečenja mladog betona $\varphi_{1n}(t, \tau_n)$, postoji i krajnja mera tečenja za stari beton φ_∞ . Ukupna registrovana mera tečenja betona na uređaju jednaka je zbiru ove dve vrednosti

$$\varphi_{\text{tot},n}(t, \tau_n) = \varphi_{1n}(t, \tau_n) + \varphi_\infty(t) \quad (14)$$

Postavljajući uslove za napone i za deformacije modela dobija se diferencijalna jednačina drugog reda

$$\ddot{\varepsilon} + \frac{E_\infty}{\eta_2} \dot{\varepsilon} = \frac{1}{E_0} \ddot{\sigma} + \left(\frac{1}{E_0 \cdot n} + \frac{1}{\eta_2} \right) \dot{\sigma} + \frac{E_\infty}{\eta_1 \cdot \eta_2} \sigma \quad (15)$$

gde je

$$n = \frac{\eta_2}{E_1 + E_2} \quad (16)$$

Predložen model može opisati i procese opterećivanja i procese relaksacija napona uz tačnost koja je prihvatljiva, naročito ako se raspolaze eksperimentalnim vrednostima karakteristika materijala. Model pravilno prikazuje, pored elastičnih dilatacija (trenutno povratne), deo dilatacija koji ima viskoplastičan karakter (trajno nepovratan) i deo koji je viskoelastičan (vremenski povratan).

Kombinovanjem Maksvelovog i Kelvinovog modela formira se Burgersov model, koji može na jednostavan i jasan način da opiše ponašanje betona. Treba napomenuti da su Burgers i Hansen imali mikroreološki pristup problemu, smatrajući da model može vezati karakteristike za sasvim druge izraze u odnosu na ovde učinjen predlog. Karakteristike modela su vezivane za pojedine veličine koje opisuju betonsku masu (zapremina hidratisanog cementa, zapremina nehidratisanog cementa, zapremina agregata, zapremina pora i dr.). Osim za kvalitativno sagledavanja procesa, izgleda, da sada tako definisan model nije imao veću primenu.

Prof. H. Trost je definisao vrlo sličan model, koji je izveo na drugi način, i rešenja dao preko formiranih relaksacionih dijagrama. Pristup problemu je dosta složeniji u odnosu na ovde predložen predlog. On ponašanje mladih betona povezuje sa prethodno opisanim (VE) modelom, što podleže izvesnim odstupanjima [20].

Za nalaženje promene napona i deformacija u konstrukcijama treba obuhvatiti stanja za sledeće karakteristike betona:

- E_0 – početni modul elastičnosti betona (za $\tau_n=0$),
- $\varphi_{1n}(t, \tau_n)$ – krajnja mera tečenja mladog betona (kada $t \rightarrow \infty$),
- $\varphi_\infty(t)$ – krajnja mera tečenja starog betona (kada $\tau, t \rightarrow \infty$)
- β_1 – koeficijent 'fluidnosti' u Njutnovom telu 1 (za 1 izabranu tačku krive i za izabranu starost betona τ_1).
- β_2 – koeficijent 'fluidnosti' u Njutnovom telu 2 (za 1 izabranu tačku krive za elemenat 2).

Vidi se da za potpuno definisanje računskog modela potrebno je poznavati pet konstanti.

5. VEZE NAPONA I DEFORMACIJA BETONA I ODNOS PREMA REOLOŠKIM MODELIMA (NAPOMENE)

a) Integralne jednačine

Integralne veze između napona i deformacija postavljene su da poštuju osobine betona pri monotonim promenama opterećenja i pri relaksacionim promenama napona u čelicima koji su spregnuti sa betonom. Iako su nađena vrlo uspešna rešenja [10] [12], ona teško nalaze primenu u inženjerskoj praksi, zato što postoji dugo iskustvo primene diferencijalnih jednačina i algebarskih veza za vezu napona i deformacija betona. Najveći broj veza od teorije starenja do teorije nasleđja kao i nasledne starosti u direktnoj je saglasnosti sa opisanim modelima (M), (VE) i (B). Za veće promene napona ili za veće deformacije treba primeniti integralne jednačine, ili bar algebarske veze koje često dobro definišu uticaje tečenja i relaksacije betona na stanje napona i deformacija realnih konstrukcija.

b) Algebarske veze

Treba biti vrlo obazriv pri primeni približnih izraza za vezu između napona i deformacija betona. Više poznatih istraživača je ukazivalo na moguće velike greške ukoliko se odabere pogrešna veza. Kada su moguće greške navedeno je, na primer, u radu Prof. M. Đurića [1] (Na str.34, 4 red odozgo, stoji '...približna teorija daje nelogičan rezultat po kome naponi u toku vremena menjaju znak...'). U knjizi Prof. M. Ivkovića [19], takođe, stoji da su moguće veće greške (Na str.53, 11 red odozgo, stoji '...mogu se pojaviti znatna odstupanja kod zamene integralnih jednačina algebarskim...') i u mnogim drugim radovima imamo slične konstatacije [15][18]. Kada nastaju greške u algebarskim vezama? Mišljenja smo, da pravi odgovor daju radovi [7] i [10]. U tim radovima predložena je formula

$$\sigma = (1 - \rho_v) E \cdot (\varepsilon - \varepsilon_s) - \rho \cdot \sigma_0 \quad (17)$$

koja otklanja greške u većini zadataka u praksi. Da je to tačno pokazano je na dijagramima relaksacije σ/σ_0 , prema kojima se vidi da jedino od svih analiziranih veza, samo predlozi po teoriji starenja i teoriji nasleđja daju ispravne rezultate. Predlog EC2 i predlozi srednjih napona, vidi se, da daju nedovoljno tačne vrednosti. (videti [10]). Veza (17) razlikuje se u odnosu na Đurićevu vezu po tome što umesto njegove oznake E_φ sada je stoji $E_\varphi = (1 - \rho_v) \cdot E$.

Osim za složenije slučajeve primene predložena veza važi za sve osnovne veze u praksi, ako se navedeni parametri ρ_v i ρ sračunaju prema izrazima iz sledećeoj tabele.

Tabela 1 – Pregled algebarskih veza

	Algebarska veza	ρ_v	ρ
1	Veza prema Prof. M. Đuriću	$\frac{0.5 \cdot \varphi}{1 + 0.5 \cdot \varphi}$	$\frac{0.5 \cdot \varphi}{1 + 0.5 \cdot \varphi}$
2	Veza prema EC2 (ili PBAB'87)	$\frac{\chi \cdot \varphi}{1 + \chi \cdot \varphi}$	$\frac{(1 - \chi) \cdot \varphi}{1 + \chi \cdot \varphi}$
3	Teorija starenja (nov predlog)	$1 - \frac{1}{\varphi} \cdot (1 - e^{-\varphi})$	$\frac{1}{\varphi} \cdot (1 - e^{-\varphi} - \varphi \cdot e^{-\varphi})$
4	Teorija nasledja (nov predlog)	$\frac{\varphi_\infty}{1 + \varphi_\infty}$	0

Gledajući formalno veza (17) je ista za sve predloge, ali sa potpuno drugim izrazima za ρ_v i ρ . Vrednosti za ρ_v i ρ su date u citiranim radovima, pa se ne moraju računati (v.[8] i [10]). Programi Construct SECTION daju direktno rezultate.

I. Ako posmatramo stanje konstantnih napona $\sigma = \sigma_0 = \text{const}$ dobija se

$$\varepsilon = \frac{1}{E_\infty} (1 + \varphi) \quad - \text{ za obe granične teorije (t.starenja i t. nasleđa)}$$

II. Ako se uzme stanje konstantnih dilatacija $\varepsilon = \varepsilon_0 = \text{const}$ sledi

$$\frac{\sigma}{\sigma_0} = e^{-\varphi} \quad - \text{ za teoriju starenja}$$

$$\frac{\sigma}{\sigma_0} = \frac{\varphi_\infty}{1 + \varphi_\infty} \quad - \text{ za teoriju nasleđa.}$$

Dobijeni su tačni rezultati za obe teorije betona pod I., i pod II, koji su potpuno isti kao prema integralnim jednačinama.

III. Nasledna teorija starenja

Rešenje po teoriji nasledne starosti se može dobiti kao zbir rešenja po teoriji starenja i teoriji nasleđa. Rezultati su pouzdani za skoro sve slučajeve u praksi primene monotonihih promena opterećenja (po eksponencijalnom zakonu, za konstantno opterećenje ili relaksaciono opadajuće opterećenje).

6. ODREĐIVANJE KARAKTERISTIKE BETONA

Određivanje karakteristika betona može se izvršiti koristeći sledeće mogućnosti :

- eksperimente (u uslovima konstrukcije),
- približno primenom podataka iz PBAB'87 (za naše klimatske i druge uslove),
- približno primenom podataka iz EC2,
- prema podacima iz literature.

O određivanju karakteristika betona, i o ogledima bilo je već govora u uvodu ovog rada, da bi ukazali na osobine pojave viskoznih osobina betona. Detaljnije o određivanju karakteristika betona se može videti u radovima [8] ili [19]. Treba istaći da je u starom EC'78 predložen izraz od strane vrlo ugledne grupe istraživača okupljene oko Rüşa, koja je preporučila da se za određivanje tečenja koristi izraz, koji je skoro potpuno u saglasnosti sa našim izlaganjem (v. [9]). Zbog ograničenog prostora date su samo ove sažete napomene.

7. ZAKLJUČCI

Na osnovu navedenog mogu se doneti sledeći zaključci:

1. Ispitivanje tečenja i skupljanja betona treba da budu obavezna za mlade, a dilatacija tečenja za stare betone, ukoliko se želi bolja procena rada konstrukcije u realnim uslovima sredine. Približne vrednosti se mogu obazrivo uzeti prema nacionalnim propisima za određene klimatske regione.
2. Za mlade betone (za naše uslove do 90 dana starosti dobre rezultate daje veza prema Modifikovanom Maksvelovom modelu).
3. Za stare betone (za naše uslove za starosti betona preko 1.- 2.g.) dobre rezultate daje veza prema Modifikovanom VE modelu. Pomoću njega mogu se vrlo uspešno analizirati polimeri, epoksidi i slični materijali .
4. Za betone srednje starosti (od 90 dana do 2.g) ,i za detaljnije analize betona male starosti, može se uspešno koristiti Modifikovani Burgesov model koji odgovara rešenju prema naslednoj teoriji starosti betona.
5. O kriterijumima za procenu starosti betona potrebne su i nove analize,koje mogu poboljšati naše zaključke. Najbolju procenu o tome daju ogledi u laboratorijama i na samim konstrukcijama ili gradilišnim laboratorijama.

LITERATURA

- [1] Đurić, M.:Teorija spregnutih i prethodno napregnutih konstrukcija, SANU, Beograd, **1963**.
- [2] EC2, Proračun betonskih konstrukcija, Prevod, GF Beograd,**1994**.
- [3] EUROCOD, Proračun spregnutih konstrukcija, Prevod, GF Beograd i GF, Niš, **1996**.
- [4] Izveštaj o prethodnim ispitivanjima IV prilazne konstrukcije železničkog mosta u Beogradu, IMS, **1977**.
- [5] Johnson, R.: Composite structures of steel and Concrete, Grosby Lockwood Staples, London, **1975**.

- [6] Mihailović, V.: Reološki model za beton po teoriji starenja. Simpozijum SJL, Ohrid, **1975**.
- [7] Mihailović, V.: Analiza najpoznatijih algebarskih veza za beton, Simpozijum JDGK, Dubrovnik, **1986**.
- [8] Mihailović, V., Kukaras, D.: Problemi proračuna napona i deformacija spregnutih konstrukcija. Konferencija " Savremena građevinska praksa '99", Novi Sad, **1999**.
- [9] Mihailović, V.: Predlog za karakteristike reološkog modela za beton. 18. Simpozijum JDM, Vrnjačka Banja, **1987**.
- [10] Mihailović, V.: Spregnute i prednapregnute konstrukcije (proračun napona i deformacija). Naučna knjiga, Beograd i GF Subotica, **1989**.
- [11] Mihailović, V., Krstić, G.: Rezultati ispitivanja modula elastičnosti, skupljanja i tečenja betona, s.11, (Stručni seminar: Hangar 2 – JAT na aerodromu Beograd, SGITJ), Beograd, **1986**.
- [12] Mihailović, V.: Proračun spregnutih i prednapregnutih konstrukcija usled opterećenja promenljivog sa vremenom, s. 149, GF u Beogradu, **1974**. (Magistarski rad).
- [13] Nevil, A.M.: Svojstva betona, Beograd, Građevinska knjiga, **1976**.
- [14] Program ConstructELEMENT'10, **2010**, 'Site' GFS.
- [15] Rilem colloquium (Creep and shrinkage, Leeds), **1978**.
- [16] Rush, H.: Creep and Shrinkage, New York, **1967**.
- [17] Rzanicin, A.: Teorija puženja materijala, Građevinska knjiga, Beograd, **1974**.
- [18] Ulicki, I.: Teorija i rasčtet železobetonih sterževnih konstrukcij i učetom dliiteljnih procesov, Budveljnik, Kiev, **1967**.
- [19] Ivković, M., Radojičić, T.: Reologija i opšta teorija loma betona, Naučna knjiga, Beograd, **1987**.
- [20] Trost, H.: Spannung – Dehnungs – Gesetz eines viskoelastischen Festkorpes wie Beton und Folgerungen fur Stabtragwerke aus Stahkbeton und Spannbeton. Herstellung Vewendung 16, Dusseldorf, **1966**.
- [21] Bazant, Z.: Prediction of Concrete Creep Effects Using Age – Adjusted Effective Modulus Method, ACI Journal, april **1972**.

THE RELATION PROPERTIES OF CONCRETE AND THEIR CHARACTERISTIC IN RHEOLOGICAL MODELS

***Summary:** Here is indicated need for testing of the concrete and their characteristics in basic rheological models for service loads. In considerations are used young concrete, age concrete and, at last, concrete with middle age, in accordance with very known Maxwell's model, 'VE' and Burgers's model. In this new modification of models ,characteristics of concrete are defined on quite new way, which can be named as 'Modified model', in purpose to be clean difference in relation to previously proposals.*

***Key words:** Concrete, model, creep (viscous), theory of aging of concrete, Maxwell's model, 'VE' model, Burgers's model, Algebraic relations between stresses and deformations.*