

# PRORAČUN NOSEĆE ALUMINIJUMSKE KONSTRUKCIJE STAKLENE FASADE PREMA GRANIČNIM STANJIMA

Miroslav T. Bešević<sup>1</sup>  
Aniko Tešanović<sup>2</sup>  
Kovač Josip Striko<sup>3</sup>

UDK: 624.014.7 : 624.042.2

**Rezime:** U ovom radu je dat princip projektovanja – proračuna aluminijumske konstrukcije za nošenje polustrukturalne staklene fasade visokih objekata, u skladu sa Eurocode – 9. Za potrebe izgradnje objekta C u ulici Nežnanog Junaka u Beogradu, izvršena je sveobuhvatna analiza uticaja od vetra i vertikalnog opterećenja na fasadu. Noseća konstrukcija fasade je u vidu vertikalnih i horizontalnih Al-nosača postavljenih u određenom rasteru ( $l=1.4\text{ m}$  i  $l=3.2\text{ m}$ ), u svemu prema arhitektonskim zahtevima. Al-profilisani nosači su iz proizvodnog programa SCHUCO, tipa FW 50\*. Objekt hotela C je spratnosti tri podzemne i šest nadzemnih etaža. Analiza vertikalnih uticaja i uticaja od vetra je sprovedena prema važećim JUS-standardima za uticaje od vetra na velike krute objekte. Statički proračun fasade izvršen je prema graničnim stanjima u skladu sa Eurocode-9: EN 1999-1-1: 2007 – British Standard za aluminijumske konstrukcije.

**Ključne reči:** Statički proračun, uticaji vetra, aluminijumski profil, dimenzionisanje, Eurocode 9 EN 1999-1-1-2007.

## 1. UVOD

Projektovanje i izvođenje poslovnih zgrada kod nas i u Evropi u poslednjih desetak godina, nametnulo je potrebu definisanja načina proračuna (standarda) i izvođenja, staklenih – polustrukturalnih fasada. Konstrukciju za nošenje staklenih segmenata preuzimaju aluminijumski profili različitih preseka i različitih proizvođača. U zavisnosti od rastera vertikalna i horizontalna, kao i od statičkih uticaja, gde su dominantna opterećenja od vetra (+ ili –), kao i opterećenja od sopstvene težine fasade (sa ili bez brisoleja). Projektovanje staklenih – polustrukturalnih fasada obuhvata poznavanje određenih parametara kao što su: dejstva-opterećenja koja deluju na polustrukturalnu fasadu (horizontalna, vertikalna, temperaturni uticaji, uticaji od seizmike...), lokalni uticaji uz ivicu – obod fasade (veći od tipskih uticaja), veličina i spratnost objekta,

<sup>1</sup> v.prof.dr. Miroslav T. Bešević, dipl.inž.građ., Građevinski fakultet Subotica, Kozaračka 2a, tel: 554 – 300, e – mail: [miroslav.besevic@gmail.com](mailto:miroslav.besevic@gmail.com)

<sup>2</sup> Anika Tešanović, dipl.inž.građ., Građevinski fakultet Subotica, Kozaračka 2a, tel: 554 – 300, e – mail [tanika@verat.net](mailto:tanika@verat.net)

<sup>3</sup> Josip Striko Kovač, dipl.inž.građ., Građevinski fakultet Subotica, Kozaračka 2a, tel: 554 – 300, e – mail [kovacj@gr.uns.ac.rs](mailto:kovacj@gr.uns.ac.rs)

statički sistem aluminijumskog nosača (fiksni odnosno klizni oslonci), dozvoljeni ugibi za aluminijumske nosače i za vrste stakla, važeći standardi za aluminijumske noseće konstrukcije (Eurocode 9, nacionalni standardi), vrsta i tip aluminijumskog profila.

Na osnovu ovih parametara, izvršeni su svi neophodni proračuni i dimenzionisanja, a zatim usvojeni aluminijumski profil. U sledećoj fazi se izrađuje radionička dokumentacija za izvođenje. Izvođač radova je bio "LEMIĆ GROUP" (2009 – 10). U radu je prezentovana polustrukturalna fasada objekta hotela C u ulici Neznanog Junaka broj 23 u Beogradu, površine cca 3200 m<sup>2</sup>. Noseća konstrukcija fasade je u vidu vertikalnih i horizontalnih nosača postavljenih u određenom rasteru (l=1.30m i l=3.20 m). Visina prizemlja je visine h=4.40 m, odnosno h=4.20m. Al – profilisani nosači su iz proizvodnog programa SCHUCO tipa FW 50\*. Analiza uticaja od vetra je sprovedena prema važećim JUS – standardima za uticaje od vetra na velike objekte. U literaturi (Bešević, 2008) su dimenzionisani vertikalni i horizontalni Al – nosači, u skladu sa uslovima vezanim za dopuštene ugibe, ukupno i lokalno upravno na ravan fasade, odnosno u ravni fasade. Osim proračuna i dimenzionisanja Al – nosača, izvršena je analiza uticaja za anker – ploče i za anker – zavrtneve – vijke, kako za fiksne, tako i za klizne oslonce. Dimenzionisanje fasadnih nosača je izvršeno prema Eurocode-9: En 1999-1-1: 2007- British Standard. Projektom je obezbeđena dilatacija veličine 10 mm, (razmak nastavaka između vertikalnih profila), što omogućava nesmetano temperaturno dilataranje profila. Na delu fasade postavljeni su Al – brisoleji. Za taj deo fasade visina vertikalnog nosača je l=3.30 m. Sprovedena je analiza svih horizontalnih i vertikalnih uticaja i izvršeno dimenzionisanje Pos B1 (vertikalni nosač) i Pos B2 (horizontalala). Za vertikalni nosač glavnog dela fasade, tj. dela iznad prizemlja van dela brisoleja usvojeni su Al – nosači iz programa SCHUCO tipa FW 50\* (50/105). Noseću konstrukciju staklene fasade objekata u prizemnom delu čine vertikale od Al – nosača postavljene na rastojanju b=140, i 320cm, a visine l= 440 cm. Proračunima je određen noseći profil za Pos C1 na razmaku 140cm iz proizvodnog programa SCHUCO tipa FW 50\* (vertikala – 200/50) koji zadovoljava deformacijske i naponske uslove, kao i horizontalala 50/110. Fiksni oslonac u nivou ploče prizemlja je projektovan u vidu ležišne ploče i vertikalno zavarenog kutijastog profila na koji se "navlači" vertikalni Al – nosač. Klizni oslonac je na gornjem delu nosača, ispod ploče prvog sprata. Osnovni primenjeni materijal za noseću konstrukciju fasade je AlMgSiO<sub>5</sub>F<sub>22</sub>. Usvojeni su fiks – ankeri proizvođača FISHER, Austrija, tipa FBN II M12/10 (12x106mm) za ceo objekat – fasadu, prema zahtevu kliznih, odnosno fiksnih oslanjanja. Na slikama 1 i 2 prikazan je objekat C – Hotela u ulici Neznanog Junaka br.23 u Beogradu.



Slika 1 – Objekat C u Beogradu



Slika 2 – Izgled objekat C sa brisolejima

Aluminijumska fasada projektovana je sa dilatacijama – kliznim osloncima, koji omogućavaju sva eventualna relativna sleganja betonske konstrukcije. Masa aluminijumske konstrukcije je zanemarljiva u odnosu na masu same betonske konstrukcije. Sva dodatna, kasnija sleganja u eksploataciji objekta se izvode istovremeno. Osim proračuna i dimenzionisanja Al – nosača izvršena je analiza uticaja na anker – ploče i za anker – zavrtne, kako za fiksne, tako i za klizne oslonce. Položaj fiksnih i kliznih oslonaca u detaljima i glavnom projektu Al – fasade je usaglašen sa statičkim modelom. Na osnovu statičkog proračuna anker stope, kao fiks – anker koji zadovoljava statički proračun izabran je FBN II M12/10,20,30 proizvođača FISHER, Austrija. Iz statičkog proračuna se vidi da je opterećenje po jednom fiks – ankeru na nosećoj anker – ploči sledeće:

- ukupna sila izvlačenja po jednom ankeru:  $N_z = 2.25 \text{ kN}$ ,
- ukupna sila smicanja po jednom ankeru:  $R_v = 1.92 \text{ kN}$ .

Iz kataloga proizvođača za odabrni tip ankera FBN II M12/10,20,30 vidimo da je: dozvoljena sila izvlačenja po jednom ankeru:  $N_{doz} = 12.6 \text{ kN}$  za efektivnu dubinu sidrenja  $h_{ef} = 65 \text{ mm}$ , za koju je dubinu anker i atestiran, dozvoljena sila smicanja po jednom ankeru  $R_{vdoz} = 11.8 \text{ kN}$  za efektivnu dubinu sidrenja  $h_{ef} = 65 \text{ mm}$  za koju je dubinu anker i atestiran.

## 2. PRORAČUN UTICAJA VETRA NA FASADU – HOTEL C

### 2.1. Analiza opterećenja

Objekat: Stambena zgrada  $b \times d \times h = 41.0 \times 36.0 \times 20.5 \text{ m}$  JUS U.C7.110.

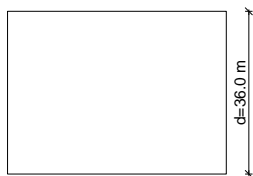
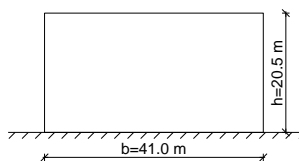
Lokacija: Beograd →  $v_{m,50,10} = 19.0 \text{ m/s}$   
nadmorska visina:  $H = 132 \text{ m}$

gustina vazduha:  $\rho = 1.225 - \frac{132}{8000} = 1.2085 \text{ kg/m}^3$

klasa hrapavosti terena: urbana zona C →  $a = 0.41$   $b = 0.5$

$\alpha = 0.22$   $T = 50 \text{ god}$   $k_r = 1$   $k_t = 1$  za  $t_s = 3600 \text{ s}$   $S_z = 1$

$$q_{m,T,10} = \frac{1}{2} \cdot 1.2085 \cdot (19.0 \cdot 1.0 \cdot 1.0)^2 \cdot 10^{-3} = 0.218 \text{ kN/m}^2$$



referentni nivo za

$$I_z = z = \frac{h}{2} = \frac{20.5}{2} = 10.25 \text{ m}$$

$$I_z = \sqrt{\frac{a}{b}} \cdot \left(\frac{10}{z}\right)^\alpha = \sqrt{\frac{0.041}{0.5}} \cdot \left(\frac{10}{10.25}\right)^{0.22} = 0.285$$

Tabela 1 – Opterećenje  $q_m, T, z$  u zavisnosti od visine objekta

z [m]	$q_m, T, 10$ [kN/m <sup>2</sup> ]	$S_z^2$	$K_z^2$	$q_m, T, z$ [kN/m <sup>2</sup> ]
0 – 10.0	0.218	1.0	0.5	0.109
10.0 – 13.5	0.218	1.0	0.5686	0.124
13.5 – 17.0	0.218	1.0	0.63	0.137
17.0 – 20.5	0.218	1.0	0.713	0.155

JUS U.C7.111. Određivanje krutosti obloge i konstrukcije

$$h_{cl} = 20.5 < 100$$

$$h = 20.5 > 15 \text{ m}, h \approx 20 \text{ m} \rightarrow \text{zgrada spada u niske krute zgrade}$$

$$S_z = 1.0$$

$$U < \frac{h}{250} = \frac{2050}{250} = 8.2 \text{ cm ugib vrha objekta (pretpostavka)}$$

$$\text{za oblogu: } G_z = 2.5$$

Tabela 2 – Aerodinamički pritisak vetra

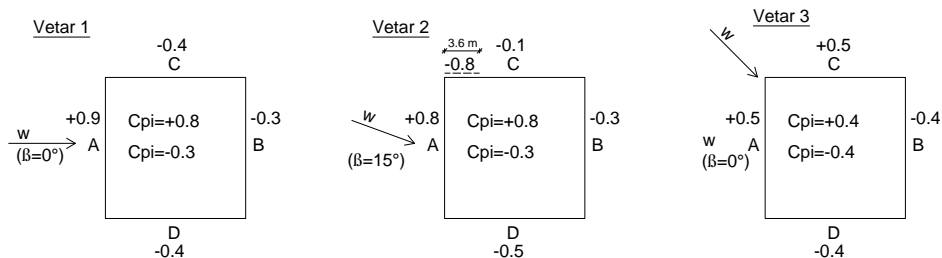
z [m]	$q_m, T, 10$ [kN/m <sup>2</sup> ]	$G_z$	$q_m, T, z$ [kN/m <sup>2</sup> ]
0 – 10.0	0.109	2.5	0.273
10.0 – 13.5	0.124	2.5	0.31
13.5 – 17.0	0.137	2.5	0.343
17.0 – 20.5	0.155	2.5	0.388

### Koeficijenti spoljašnjeg i unutrašnjeg dejstva vetra

Napomena: pošto je osnova približno kvadratna, koeficijenti spoljašnjeg pritiska vetra se menjaju generalno samo za dejstvo vetra pod uglom od  $0^\circ$  do  $45^\circ$  u odnosu na osnovu zgrade, a unutar kog opsega se nalaze sve ekstremne vrednosti uticaja na fasadu i na objekat.

Koeficijenti spoljašnjeg pritiska su upisani pored zidova na šemi u zoni na kojoj deluju.

### Osnovni slučajevi



Za sve ostale pravce dejstva vetra, opterećenje se ponavlja po istom principu.

Iz priloženog se vidi da svaka od fasada može biti izložena opterećenju kako je prikazano na osnovnoj šemi.

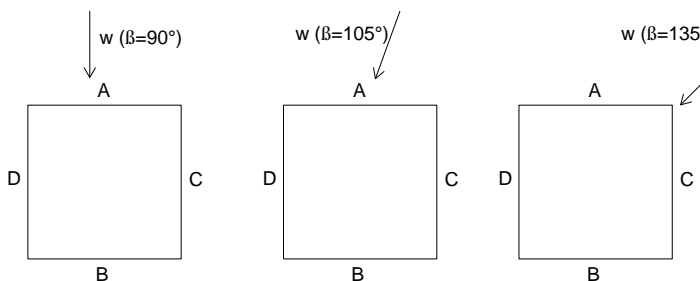


Tabela 3 – Opterećenje vetrom (1) kada je  $-\beta=0$

Opterećenje vetrom na fasade																	
Vetar "1"																	
z [m]	qgTz [kN/m²]	Koeficijent pritiska								Opterećenje vetrom							
		Cp=Cpe-Cpi								w=Cp×qgTz [kN/m²]							
		A		B		C		D		A	B	C	D				
0-10	0.273	+0.1	+1.2	-1.1	0	-1.2	-0.1	-1.2	-0.1	+0.0273	+0.3276	-0.3003	0	-0.3276	-0.0273	-0.3276	-0.0273
10-13.5	0.31	+0.1	+1.2	-1.1	0	-1.2	-0.1	-1.2	-0.1	+0.031	+0.372	-0.341	0	-0.372	-0.031	-0.372	-0.031
13.5-17.0	0.343	+0.1	+1.2	-1.1	0	-1.2	-0.1	-1.2	-0.1	+0.0343	+0.4116	-0.3773	0	-0.4116	-0.0343	-0.4116	-0.0343
17-20.5	0.388	+0.1	+1.2	-1.1	0	-1.2	-0.1	-1.2	-0.1	+0.0388	+0.0465	-0.4268	0	-0.4656	-0.0388	-0.4656	-0.0388

Tabela 4 – Opterećenje vetrom (1) kada je  $-\beta=15^\circ$

		Vetar "2"																			
z [m]	qgTz [kN/m <sup>2</sup> ]	Koefficient pritiska										Opterećenje vetrom									
		Cp=Cpe-Cpi										w=Cp×qgTz [kN/m <sup>2</sup> ]									
		A		B		C ugao		C		D		A		B		C ugao		C		D	
0-10	0.273	+0.1	+0.5	-1.0	0	-1.5	-0.5	-0.8	+0.2	-1.2	-0.2	+0.0273	+0.1365	-0.273	0	-0.4095	-0.1365	-0.2184	+0.0546	-0.3276	-0.0546
10-13.5	0.31	+0.1	+0.5	-1.0	0	-1.5	-0.5	-0.8	+0.2	-1.2	-0.2	+0.031	+0.155	-0.31	0	-0.465	-0.155	-0.248	+0.062	-0.372	-0.062
13.5-17.0	0.343	+0.1	+0.5	-1.0	0	-1.5	-0.5	-0.8	+0.2	-1.2	-0.2	+0.0343	+0.1715	-0.343	0	-0.5145	-0.1715	-0.2744	+0.0686	-0.4116	-0.0686
17-20.5	0.388	+0.1	+0.5	-1.0	0	-1.5	-0.5	-0.8	+0.2	-1.2	-0.2	+0.0388	+0.194	-0.388	0	-0.582	-0.194	-0.3104	+0.0776	-0.4656	-0.0776

Tabela 5 – Opterećenje vetrom (1) kada je  $-\beta=45^\circ$

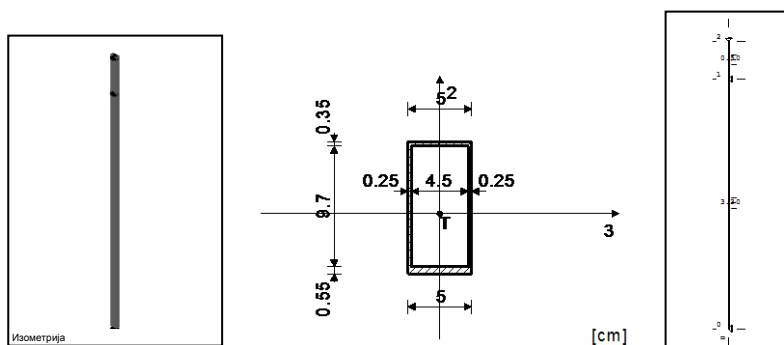
		Opterećenje vetrom na fasade															
		Vetar "3"															
z [m]	qgTz [kN/m <sup>2</sup> ]	Koefficient pritiska										Opterećenje vetrom					
		Cp=Cpe-Cpi										w=Cp×qgTz [kN/m <sup>2</sup> ]					
		A		B		C		D		A		B		C		D	
0-10	0.273	+0.1	+0.9	-0.8	0	+0.1	+0.9	-0.8	0	+0.0273	+0.2457	-0.2184	0	+0.0273	+0.2457	-0.2184	0
10-13.5	0.31	+0.1	+0.9	-0.8	0	+0.1	+0.9	-0.8	0	+0.031	+0.279	-0.248	0	+0.031	+0.279	-0.248	0
13.5-17.0	0.343	+0.1	+0.9	-0.8	0	+0.1	+0.9	-0.8	0	+0.0343	+0.3887	-0.2744	0	+0.0343	+0.3087	-0.2744	0
17-20.5	0.388	+0.1	+0.9	-0.8	0	+0.1	+0.9	-0.8	0	+0.0388	+0.3492	-0.3104	0	+0.0388	+0.3492	-0.3104	0

Analiza statičkih uticaja je sprovedena za sve različite pozicije po visini objekta, po razmaku nosećih verikalnih elemenata. Na sl. 3 je prikazana analiza opterećenja za vertikalni aluminijumski nosač tipskog sprata. Usvojeni profil dimenzionisan prema graničnim stanjima mora da zadovolji uslove nosivosti i uslove ugiba. Analizirani su uticaji alternativnog dejstva vetra upravno na nosač i vertikalno opterećenje fasade. Osim glavnog ugiba nosača koji iznosi 1/300, mora se zadovoljiti i relativni lokalni ugib između horizontala koji utiče na pucanje stakla tokom eksploatacije. Usled znatnih temperaturnih uticaja uslovljenih geografskim područjem ili godišnjim dobima, neophodna je kontrola izduženja segmentnog vertikalnog nosača, kako ne bi došlo do loma stakla. Veza vertikalnog aluminijumskog nosača za betonsku konstrukciju se ostvaruje preko anker – nosača. Osim proračuna i dimenzionisanja Al – nosača, izvršena je analiza uticaja na anker – ploče i za anker – zavrtnejeve, kako za fiksne, tako i za klizne oslonce. Fiksni oslonaci u nivou ploča prizemlja i prvog sprata su projektovani u vidu ležišne ploče i vertikalno zavarenog kutijastog profila na koji se "navlači" vetikalni Al – nosač. Klizni oslonac je na gornjem delu nosača, ispod ploče drugog sprata. Usvojeni su fiks – ankeri proizvođača FISHER, Austrija tipa FBN II M12/10 (12x106mm) za ceo objekat – fasadu prema zahtevu kliznih, odnosno fiksnih oslanjanja (M. Bešević, 2008).

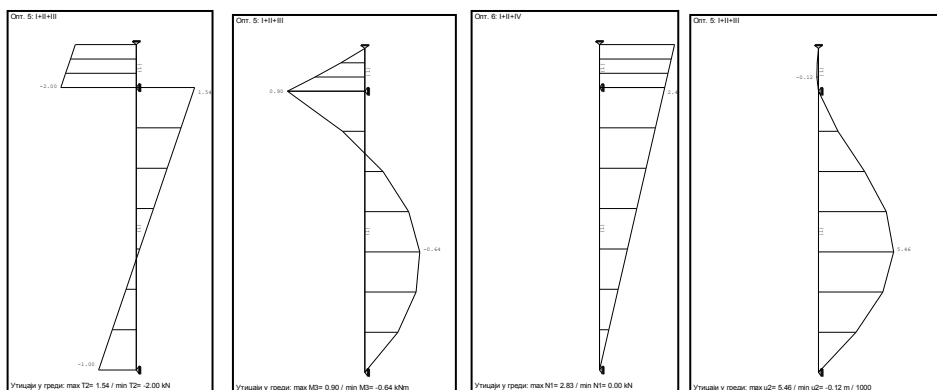
## 2.2. Aanaliza opterećenja za vertikalni nosač fasade (tipski sprat)

<u>POS B3 Vertikalni nosač staklene fasade tipskog sprata</u>	$L(m)=3.30\text{ m}'$
• težina fasade	$\frac{0.40\text{ kN/m}^2}{q=0.40\text{ kN/m}^2}$
• usvojeno opterećenje	$q=0.40\text{ kN/m}^2$
• sopstvena težina (zadata u programu)	$q=0\text{ kN/m}^2$
• $l(m)=1.20$	$q'=l*q = 0.48\text{ N/m}^2$
• Opterećenje vetrom (preuzeto iz tabela)	$w_{IL}=0.640\text{ kN/m}^2$
• <b><i>pritisak od vetra</i></b>	$l(m)=1.20\text{ m}$
iz analize opterećenja	$W = w * l = 0.77\text{ kN/m}$
razmak nosača	računski ugib prema programu Tower $2.68\text{ mm} < u_{dop}=L/300=11.00\text{ mm}$
relativni lokalni ugib vertikalnog nosača (između horizontalala)	
razmak horizontalala $a(m)=1.4$	
$u_{dop}=a/300=4.67\text{ mm}$	ili ukupni ugib na rasponu stakla $8.00\text{ mm}$
<b><i>sišuće dejstvo</i></b>	(merodavno za proračun ankera)
iz analize opterećenja:	$w=-0.831\text{ kN/m}^2$
razmak nosača $l(m)=1.20\text{ m}$	
	$W = w * A = -0.997\text{ kN/m}$
računski ugib prema programu Tower	$5.46\text{ mm} < u_{dop}=L/300=11.00\text{ mm}$
relativni lokalni ugib vertikalnog nosača (između horizontalala)	
razmak horizontalala $a(m)=1.4$	$u_{dop}=a/300=4.67\text{ mm}$
ili ukupni ugib na rasponu stakla $8.00\text{ mm}$	

### 2.2.1. Statički sistem i uticaji za dimenzuonisanje



Slika 3 – Statički sistem vertikalnog tipskog Al – nosača



Slika 4 – Maksimalni uticaji merodavni za dimenzionisanje

### 3. DIMENZIONISANJE PREMA EUROCODE – 9 EN 1999 -1-1-2007

Dimenzionisanje i usvajanje aluminijumskih vertikalnih i horizontalnih nosača izvršeno prema graničnim stanjima (Eurocode – 9 EN 1999-1-1-2007), čime se dokazala nosivost i stabilnost. U ovom delu rada prikazano je dimenzionisanje samo jednog nosećeg vertikalnog konstruktivnog elementa tipskog sprata, usvojen je profil: SCHUCO System FW(50\*105) od aluminijumske legure AlMgSi0.5 F22 prema (EN AW – 6060 T66)

Klase poprečnog preseka

$$f_0 = 150 \text{ N/mm}^2 \quad \gamma_{M1} = 1.1$$

$$f_u = 195 \text{ N/mm}^2 \quad \gamma_{M2} = 1.25$$

$$G = 2700 \text{ kN/cm}^2$$

$$E = 7000 \text{ kN/cm}^2$$

$$A = 8 \%$$

$$2.5 \leq t \leq 3$$

$$\varepsilon = \sqrt{\frac{250}{f_0}} = 1.29$$

momenat savijnja zeteže rebro profila:  
nožica donja

$$(b-2t_r) = 44 \text{ mm}$$

$$t_n = 3.5 \text{ mm}$$

nožice su klase 4

$$\beta_f = (b-2t_r)/t_n = 12.57 \geq \beta_3 = 5\varepsilon = 6.45$$

rebro  $\Psi = -2$

$$\eta = 0.80 / (1 - \Psi) = 0.267$$

$$d_r = (d - t_{ng} - 2t_{nd}) = 96 \text{ mm}$$

rebro je klase 4

$$\beta_w = \eta * d_r / t_r = 8.533 \geq \beta_3$$

poprečni presek je klase 4

**Geometrijske karakteristike efektivnih neto poprečnih preseka**

momenat savijanja zeteže rebro profila:

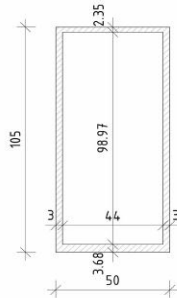
$$\beta_f / \varepsilon = 9.74 \quad \rho_c = 0.67$$

$$t_f - \text{eff}_g = \rho_c * t_g = 2.35 \quad t_f - \text{eff}_d = \rho_c * t_d = 3.69 \quad t_w - \text{eff} = t_w = 3 \text{ mm}$$

efektivni poprečni presek

$$b/d = 50/105$$





Slika 5 – Efektivni neto presek

Tabela 3 – Statičke karakteristike preseka

h	b	t <sub>eff</sub>	A <sub>eff</sub>	Y <sub>i</sub>	A <sup>*</sup> Y <sub>i</sub>	I <sub>s</sub>	(Y <sub>i</sub> -Y <sub>t</sub> )	I <sub>p</sub>	I <sub>eff</sub>
cm	cm	cm	cm <sup>2</sup>	cm	cm <sup>3</sup>	cm <sup>4</sup>	cm	cm <sup>4</sup>	cm <sup>4</sup>
	5.00	0.37	1.84	0.18	0.339481	0.02	4.739874	41.39435	41.42
	5.00	0.23	1.17	10.38	12.17377	0.01	5.458626	34.93651	34.94
9.90		0.30	2.97	5.32	15.7867	24.24	0.392876	0.458286	24.69
9.90		0.30	2.97	5.32	15.7867	24.24	0.392876	0.458286	24.69
A <sub>eff</sub> =			8.95	44.08666			125.74		

težište preseka  $Y_t = \Sigma A \cdot Y_i / \Sigma A = 4.92$

$Y_1 = Y_t = 4.92$   $W_{eff1} = I_{eff} / Y_1 = 25.54$

$Y_2 = d - Y_t = 5.58$   $W_{eff2} = I_{eff} / Y_2 = 22.55$

Nosivost nosača na dejstvo momenta savijanja

Momenat savijanja zateže rebro preseka

$W_{y,eff1} = 25.54$

$W_{el} = 32.20$

$$\alpha = W_{y,eff} / W_{el} = 0.79$$

$M_{c,Rd} = \alpha \cdot W_{y,eff} \cdot f_0 / \gamma_{M1} = 267.19 \text{ kNcm}$

Vertikalni nosač je bočno pridržan, pa nema potrebe za proverom stabilnosti nosača na bočno torziono izvijanje.

Momenat savijanja zateže nožicu profila

$W_{y,eff1} = 29.28$

$W_{el} = 32.20$

$$\alpha = W_{y,eff} / W_{el} = 0.91$$

$M_{c,Rd} = \alpha \cdot W_{y,eff} \cdot f_0 / \gamma_{M1} = 293.03 \text{ kNcm}$

$M_{u,Rd} = W_{net} \cdot f_u / \gamma_{M2} = 342.94 \text{ Ncm}$

Bočno torziono izvijanje

$M_{b,Rd} = \kappa L T^* \alpha \cdot W_{y,eff} \cdot f_0 / \gamma_{M1}$

$$\mu_{cr} = \frac{C_1}{k_{z,1}} \sqrt{1 + k_{wt}^2}$$

za simetrične nosače  $K_{wt} = 0$

$$\mu_{cr} = \frac{C_1}{k_{z,1}} = 1.79 \quad C_1 = 1 / \sqrt{0.31} = 1.79$$

razmak multih tačaka  $L = 260 \text{ cm}$ ,  $k_z = 1$

$$M_{cr} = \mu_{cr} \frac{\pi}{L} * \sqrt{EI_{y,eff} GI} = 763.12 \text{ kNcm}$$

$$\lambda_{cr} = \sqrt{\alpha \frac{W_{ef} f_0}{M}} = .703 > \chi = 0.9$$

$$\alpha = 0.86, W_{y,eff} = 29.28$$

$$M_{b,Rd} = \kappa L T * \alpha * W_{y,eff} * f_0 / \gamma M1 = 290.04 \text{ kNcm}$$

bočno torziona izvijanje nije merodavno

#### Nosivost nosača na dejstvo aksijalne sile zatezanja

$$N_{t,Rd} = \min(N_{o,Rd}; N_{u,Rd})$$

$$A_g = 10.26 \text{ cm}^2$$

$$A_{net} = 9.06 \text{ m}^2$$

$$N_{u,Rd} = A_g * f_0 / \gamma M1 = 139.91 \text{ kN}$$

$$N_{u,Rd} = 0.9 * A_{net} * f_u / \gamma M2 = 127.20 \text{ kN}$$

$$N_{t,Rd} = \min(N_{o,Rd}; N_{u,Rd}) = 127.20 \text{ kN}$$

Nosivosti nosača na dejstvo smičuće sile

$$A_v = 5.16 \text{ cm}^2$$

$$V_{Rd} = A_v \frac{f_0}{\sqrt{3} \gamma_{M1}} = 40.62 \text{ kN}$$

Kontrola nosivosti nosača

$$M = 117.00 \text{ kNcm}$$

$$\gamma_{fw} = 1.50$$

$$N = 2.59 \text{ kN}$$

$$\gamma_{fg} = 1.35$$

$$V = 2.83 \text{ kN}$$

$$\gamma_{ft} = 0.9$$

$$M_{y,Ed} = \gamma_{fw} * M = 175.50$$

$$\text{kNcm} <$$

$$M_{c,Rd} = 276.19 \text{ kNcm}$$

$$N_{t,Ed} = \gamma_{fg} * N = 3.50$$

$$\text{kN} <$$

$$N_{t,Rd} = 127.2 \text{ kN}$$

$$V_{Ed} = \gamma_{ft} * V = 3.82$$

$$\text{kN} <$$

$$V_{rd} = 40.62 \text{ kN}$$

## 4. ZAKLJUČAK

Sve veća primena aluminijuma kod nosećih konstrukcija zahteva korišćenje nacionalnih standarda (ukoliko oni postoje), odnosno važećih evropskih standarda za proračun i dimenzionisanje. Proizvodni programi različitih proizvođača daju osnovne preporuke za određivanje poprečnog preseka profila i vrstu aluminijumske legure. Ovi tipski profili su za standardne spratne visine. Oni ne tretiraju stvarne uticaje za različite zemlje-geografska područja. Sve je veći broj Investitora koji grade objekte u našoj zemlji i traže da se pri proračunu nosećih aluminijumskih konstrukcija koriste standardi Evropske Unije. Naročito je ovo bitno kod nosećih aluminijumskih profila polustrukturalnih staklenih fasada velikih površina. Cena izvođena fasade u bloku 26 je nekoliko miliona evra. Projektovanje i izvođenje noseće aluminijumske konstrukcije polustrukturalne fasade zahteva sveobuhvatnu analizu uticaja i izbor tipa i vrste profila. Analizom se obuhvataju svi noseći elementi i vrši grupisanje profila prema globalnom, odnosno lokalnom statičkom uticaju. Moraju se zadovoljiti globalni i lokalni uslovi računskih ugiba po visini i po rasponu nosača. Posebno se mora voditi računa o veznom čeličnom anker nosaču za koji se vezuje aluminijumski vertikalni profil. On zahteva proračun vertikalnog rebra, ugaonih šavova za vezu vertikalnih rebara i ležišne ploče koja se preko ankera fiksira za betonsku ploču ili armirano – betonski parapet. U zavisnosti od rastojanja osovine aluminijumskog profila do armiranobetonskog elementa određuju se

anker zavrtnevi. Veza anker zavtnja u betonski elemenat mora da zadovolji određene uslove koje propisuju proizvođači anker – zavtnjeva (minimalne mere dubine za anker zavtnjeve). Pri izvođenju je važno postavljanje izolacije između aluminijumskog profila i anker čelične ploče. Usvojeni ankeri moraju da omoguće propisanu nosivost veću od dobijenih statičkih uticaja.

## LITERATURA

- [1] Glavni projekat aluminijumske konstrukcije fasade Objekat C u Beogradu u ulici Neznanog Junaka br.23, **2010**, Projektant: Bešević, M., "ZINCO"
- [2] Eurocode 9: Design of aluminium structures – Part 1 – 1: general structural rules, Bs EN 1999 – 1 – 1: **2007**.
- [3] Opterećenja vetrom: JUS U.C7.110, JUS U.C7.111 i JUS U.C7.112
- [4] Marić, I., Bogdanov, A., Manić, B., (2007) Dvostruke Fasade u Funkciji održive arhitekture – Analiza projekta poslobnog kompleksa u Beogradu, Arhitektura i Urbanizam **20-21**, str. 25 – 36.
- [5] Bešević, M., Tešanović, A.: Proračun aluminijumskih konstrukcija polu strukturalnih fasada prema Evrokodu – 9, Arhitektura i Urbanizam, **2010**, str. 51 – 58.

## DESIGN OF ALUMINUM STRUCTURES FOR SEMISTRUCTURAL FACADES ACCORDING TO ULTIMATE LIMIT STATE

*Summary: This paper presents basic principles of calculation and design of aluminum structure of semistructural glass facades for high-rise buildings according to Eurocode-9. For the purpose of construction of building "C" in Neznanog Junaka Street in Belgrade a complete analysis was conducted of the wind loads and vertical loads. Facade structure was designed in a form of vertical and horizontal aluminum girders positioned in a regular raster ( $l=1.4m$  and  $l=3.2 m$ ) according to architectural demands. Aluminum profiles were of type FW 50\* of the SCHUCO production line. The building "C" of the hotel has three subterranean levels and six above ground levels. Analysis of the vertical loads and wind loads was also conducted according to the Serbian norms for wind loads on large stiff buildings. Structural design of the facade was conducted according to the ultimate limit state as defined in Eurocode – 9: EN 1999-1-1: 2007 – British Standard for aluminum structures.*

**Key words:** Static calculation, wind load, aluminum profiles, design, Eurocode 9 EN 1999-1-1-2007.