

NAPONSKO INJEKTIRANJE STENSKIH MASA -ANALIZA NAPONSKOG STANJA-

Dragan Lukić¹

Aleksandar Pančić¹

Martina Vojnić Purčar¹

УДК: 624.138.24:552.1

DOI: 10.14415/konferencijaGFS 2015.048

Rezime: U radu je izvršena uporedna analiza naponskog stanja stenske mase oko kružnog tunelskog otvora za slučaj sa i bez naponskog injektiranja. Modeliranje je izvršeno u uslovima ravnog stanja deformacija pri čemu je čvrstoća stenske mase definisana Mohr-Kulonovim kriterijumom. Posmatrana stenska masa izložena je hidrostatičkom stanju naprezanja. Naponsko injektiranje, u prvom slučaju, prikazano je u uslovima povećanja ugla unutrašnjeg trenja i kohezije u zoni plastičnosti oko iskopa. U drugom slučaju prikazano je naponsko injektiranje u uslovima nanošenja pritiska na konturu iskopa. Dobijeni rezultati, numeričkim i analitičkim metodama, pokazuju da naponsko injektiranje značajno poboljšava mehaničke osobine stenske mase.

Ključne reči: naponsko injektiranje, tunel, stenska masa, numerička analiza, zona plastičnosti

1. UVOD

Izgradnja geotehničkih objekata na terenima nepogodnim za građenje uslovljena je primenom tehnoloških postupaka za poboljšanje tih terena. Jedan od tih postupaka je injektiranje stenskih masa.

Injektiranje ima za svrhu da se ubrizgavanjem raznih injekcionih smesa u stensku masu poveća otpornost i smanji vodopropusnost, a u izvesnim slučajevima da obezbedi neposrednu vezu između objekta i stenske mase.

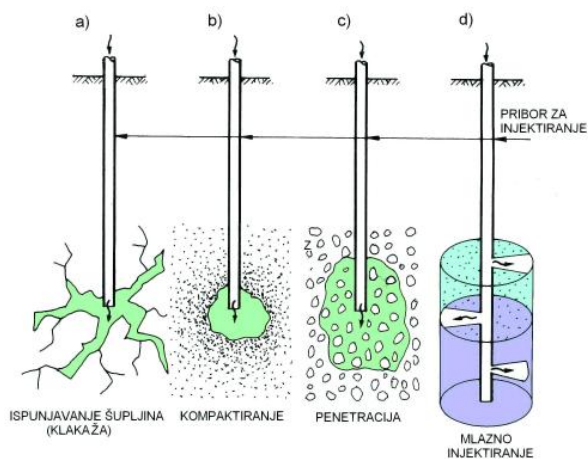
Injektiranja se mogu se podeliti u četiri grupe [1]:

- kontaktno injektiranje-ispuna šupljina na kontaktu betona i stenske mase
- vezno injektiranje-povezivanje u konstruktivnu celinu obloge i stenske mase
- konsolidaciono injektiranje-poboljšanje mehaničkih karakteristika stena
- naponsko injektiranje

¹ Prof. dr Dragan Lukić, dipl.inž. građ., Univerzitet u Novom Sadu, Građevinski fakultet Subotica, Kozaračka 2a, Subotica, Srbija, tel: 024 554 300, e – mail: drlukic.lukic@gmail.com

¹ Aleksandar Pančić, dipl.inž. građ., student doktorskih studija, Univerzitet u Novom Sadu, Građevinski fakultet Subotica, Kozaračka 2a, Subotica, Srbija, tel: 024 554 300, e – mail: pancic2707@hotmail.com

¹ Ass. Martina Vojnić Purčar, dipl.inž. građ., Univerzitet u Novom Sadu, Građevinski fakultet Subotica, Kozaračka 2a, Subotica, Srbija, tel: 024 554 300, e – mail: vojnicmartina@gmail.com



Slika 1. Šematski prikaz injektiranja

Naponsko injektiranje ima zadatak da u stenskoj masi oko tunela izazove pritiske koji će izvršiti prednaprezanje, dajući joj prednapone pritiska. Prednaprezanje naponskim injekcijama je složen postupak, a uspeh zavisi od stanja stenske mase i kvaliteta izvršenja radova. Pre početka naponskog injektiranja neophodno je uraditi kontaktno injektiranje kojim se popunjavaju sve šupljine između obloge i stenske mase, odnosno obezbeđuje njihov neposredan kontakt.

Naponsko injektiranje se sastoji u tome da se u zoni oslobađanja napona (Excavation Damaged Zone-EDZ) [2,3] uspostave prvobitni primarni naponi, a po mogućnosti i veći. U tom slučaju se oko tunela stvara zona sa povećanim radijalnim i tangencijalnim naponima. Oni se istovremeno prenose na stensku masu i tunelsku oblogu izazivajući u njoj prednapone pristiska. Naponsko injektiranje je moguće zbog deformacije stenske mase pod dejstvom injekcionih pritisaka. Pri tome stenska masa trpi deformacije usled čega dolazi do povećanja zeva pukotine u kojima se nalazi injekciona masa pod pritiskom. Kada se injektiranje završi, injekciona masa ostaje kruta i suprostavlja se smanjenju veličine pukotina [1].

Naponsko injektiranje (Jet Grouting) je uobičajeni naziv za svaki postupak gradjenja konstrukcije upotrebom visokih pritisaka od 30 do 70 MPa. Velika brzina fluida koji se utiskuje (od 250 do 330 m/s) omogućava razbijanje strukture tla te premeštanje čestica te njihovo mešanje sa injekcionom smesom.

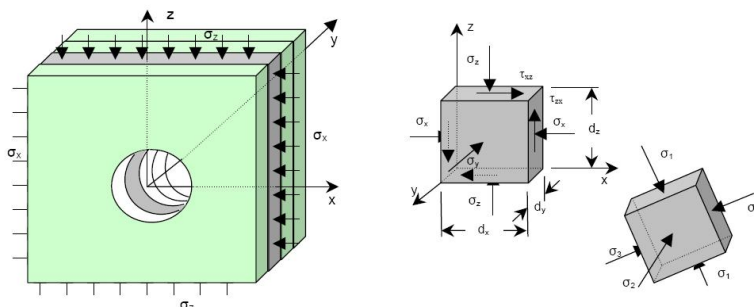
Danas su u primeni tri osnovna postupka izvođenja naponskog injektiranja:

- jednofluidni sastav (injekcijska smesa)
- dvofluidni sastav (injekcijska smesa –vazduh ili injekcijska smesa- voda)
- trofluidni sastav (injekcijska smesa-voda-vazduh)

Zbog obima rada ovde se ne prikazuje detaljniji opis tehnologije naponskog injektiranja.

2. PRIMERI PRORAČUNA NAPONSKOG INJEKTIRANJA STENSKE MASE OKO TUNELSKOG OTVORA

U sledećim primerima posmatraće se ravno stanje deformacija, a uslov za to je da su sprečene deformacije tela u pravcu upravnom na posmatranu ravan. Posmatra se tunelski otvor kod koga se analiza može pojednostaviti ravnim stanjem deformacija jer se sva pomeranja dešavaju u ravni upravnoj na osu tunela (slika 2).



Slika 2. Ravno stanje deformacije

Problem naprezanja oko tunelskog otvora u stenskoj masi predstaviće se kao problem ploče sa otvorom, napregnute u svojoj ravni. U ovom slučaju stenska masa se posmatra kao homogena, izotropna i linearno elastična sredina izložena hidrostatičkom pritisku,

$$\lambda = 1 \Rightarrow P_v = P_H = P_o \quad (1)$$

pa se zbog simetrije opterećenja posmatra samo deo ploče.

Imajući u vidu da se radijalni i tangencijalni naponi sa povećanjem udaljenosti od otvora približavaju naponu P_o koji predstavlja primarno naprezanje, problem beskonačne ploče se zamenjuje pločom konačnih dimenzija uzimajući u obzir da za $r/a > 4$ priraštaj napona je manji od 6% [1]. Na ovom primeru će se izvršiti poređenje rezultata dobijenih Kiršovim jednačinama sa rezultatima koji se dobijaju primenom metode konačnih elemenata odnosno korišćenjem programskog paketa ABAQUS 6.10. (CPS4R, [5])

Ulazni podaci:

- radijus otvora $a = 1\text{ m}$
- dimezija ploče $l = 5 \times 5\text{ m}$
- hidrostatički pritisak kojem je izložena stenska masa $P_o = 30\text{ Mpa}$ (primarno naponsko stanje)
- Young-ov modul elastičnosti $E = 6780\text{ Mpa}$
- Poissonov koeficijent $\nu = 0,21$

Mreža ploče i mreža konačnih elemenata se ne prikazuju u okviru ovog rada, već se prikazuju samo dijagrami.

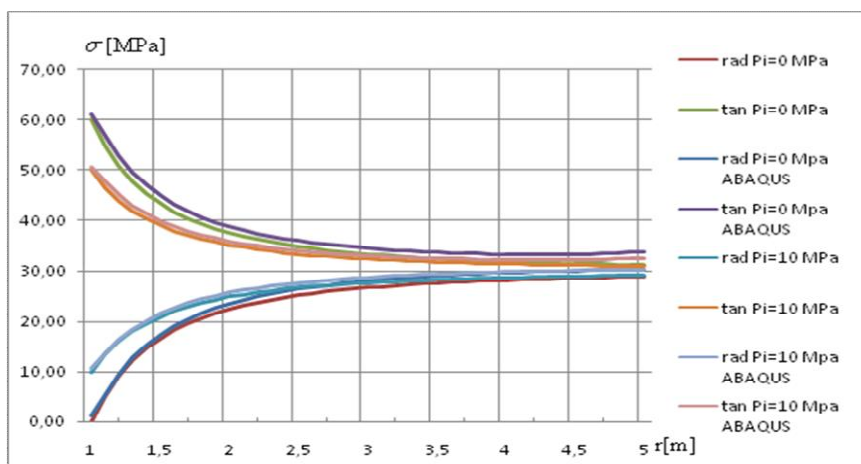
Kiršove jednačine za elastičnu sredinu izloženu hidrostatičkom pritisku [1]:

$$\sigma_r = P_o - (P_o - P_i) \frac{a^2}{r^2} \quad (2)$$

$$\sigma_\theta = P_o + (P_o - P_i) \frac{a^2}{r^2}$$

Na dijagramu, slika 3, predstavljena je promena radijalnog i tangencijalnog napona u zavisnosti od rastojanja od konture iskopa za ugao 90°.

Posmatraju se slučajevi bez i sa unutrašnjim pritiskom od 10 MPa.



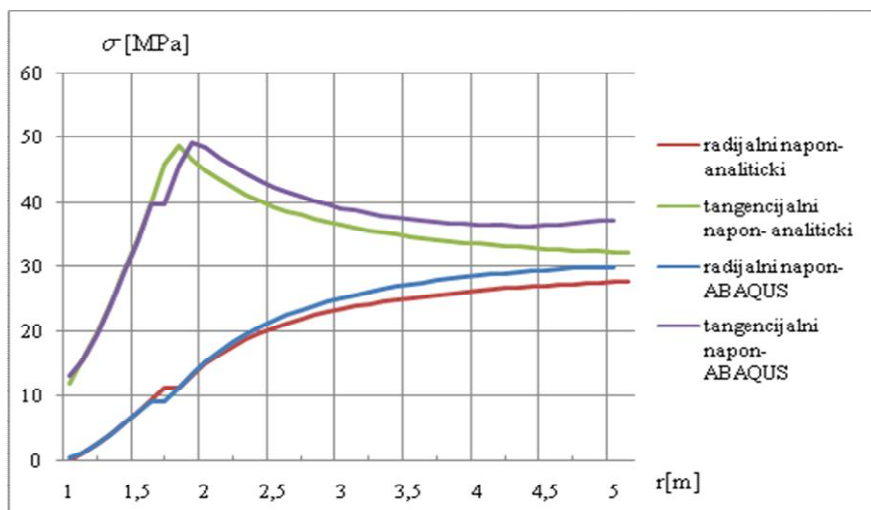
Slika 3. Radijalni i tangencijalni napon oko otvora ($\Theta=90^\circ$)

Na sledećem primeru se prikazuje raspored napona oko iskopa za slučaj kada je stenska masa definisana Mohr-Kulonovim kriterijumom čvrstoće. Svi ulazni podaci su isti kao i u prethodnom primeru s tim da ovde treba jos definisati:

- ugao trenja $\varphi=30^\circ$

-kohezija $c=3,45$ MPa

Treba napomenuti da se u ABAQUS-u upotrebljava drugačiji konačni element (CPE4R) nego u prethodnom primeru. U ovom primeru se samo pokazuju naponi oko iskopa bez unošenja pritiska po konturi iskopa $P_i=0$ MPa.



Slika 4. Radijalni i tangencijalni napon oko otvora-bez injektiranja ($\Theta=90^\circ$)

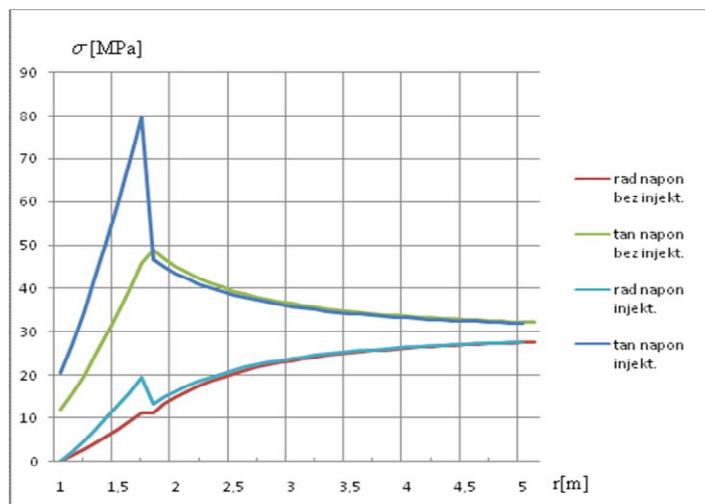
Prethodni primer pokazuje dobro slaganje rezultata koji su dobijeni analitički sa rezultatima dobijenim u programu ABAQUS.

Vrednost radijusa u kome je formirana plasticna zona na prethodnom primeru iznosi 1,73 m, a određena je na osnovu sledećeg izraza:

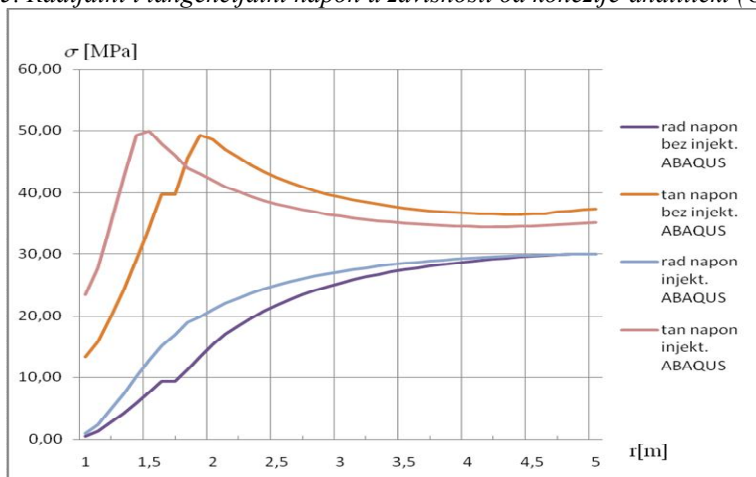
$$R_o = a \cdot \left(\frac{2}{K_p + 1} \cdot \frac{P_o + \frac{q}{K_p - 1}}{P_i + \frac{q}{K_p - 1}} \right)^{\frac{1}{K_p - 1}} = 1.73 \text{ m} \quad (3)$$

$$\text{gde je: } K_p = \frac{1 + \sin \varphi}{1 - \sin \varphi}, \quad q = 2 \cdot c \cdot \tan(45 + \varphi / 2) \quad (4)$$

Na sledećem primeru, slika 5 i 6, se prikazuje raspored napona u slučaju kada se oko iskopa izvrši naponsko injektiranje. Postupak injektiranja se vrši u zoni koja je oslobođena od prirodnih napona. Pošto se naponsko injektiranje sprovodi u radijalno raspoređenim bušotinama, onda se oko iskopa formira prsten koji ima poboljšane mehaničke osobine (soilcrete).



Slika 5. Radijalni i tangencijalni napon u zavisnosti od kohezije-analički ($\Theta=90^\circ$)



Slika 6. Radijalni i tangencijalni napon u zavisnosti od kohezije-ABAQUS ($\Theta=90^\circ$)

Pored navedenih uticaja injektiranja prikazanih na prethodnim dijagramima, injekcioni pritisci koji se unose u stensku masu izazivaju i sledeće promene:

- stenska masa se konsoliduje i povećava se modul deformacije
 - smanjuje se heterogenost i anizotropija
 - ujednačuje se prostorno stanje napona i smanjuje vodopropustljivost stenske mase
- Zbog obima rada ove promene se samo navode bez detaljnijih analiza.

3. ZAKLJUČAK

Posmatrajući prethodne primere se može zaključiti da se naponska slika stenske mase koja je injektirana može veoma jednostavno analizirati kao ravan problem. Treba napomenuti da ovde nije uzeta u obzir vremenska komponenta. Oblici dijagrama koji su dobijeni analitičkim i numeričkim postupcima za injektiranu zonu plastičnosti su isti, ali razlika je u brojnim vrednostima. Ovo ukazuje da se dvodimenzionalni model mora uzimati sa oprezom jer je postupak injektiranja složen postupak koji zahteva trodimenzionalnu analizu i uvođenje vremenske zavisnosti.

LITERATURA

- [1] Popović, B.: *Tuneli*. IRO Građevinska knjiga, Beograd, **1987**.
- [2] Barla, M., Bzowka, J.: *Comparing Numerical Alternatives to Model Jet Grouting in Tunnels*, **2013**,
- [3] Repository: *Excavation Damaged Zones Assessment* : Fracture Systems Ltd., **2011**.
- [4] Kolymbas, D.: *Geotechnik-Tunnelbau und Tunnelmechanik* : Springer, **1999**.
- [5] ABAQUS: *Theory Manual*, Dassault Systemes, **2010**.
- [6] Mahdi, H. M.: *Time-dependent Analysis of Jet-grouted Tunnels in Difficult Ground Conditions*, Dissertation, The University of Texas at Austin, **2013**.

STRESS INJECTION OF ROCK MASS -STRESS ANALYSIS-

Summary: *This paper presents a comparative analysis of the stress state of the rock mass around the circular tunnel openings for the case with and without the stress of injection. Modeling was performed using the plane strain condition whereby the strength of the rock mass is defined Mohr-Coulomb criterion. The observed rock mass subjected to a hydrostatic state of stress. Stress injection is shown in the first case by increasing the angle of internal friction and cohesion in the plasticity zone around the excavation and in the second case of application of pressure to the contour of the excavation. The results, numerical and analytical methods, show that the stress injection significantly improves the mechanical properties of the rock mass.*

Keywords: *stress injection, tunnel, rock mass, numerical analysis, plasticity zone*

Napomena: "Ovaj rad finansiralo je Ministarstvo za nauku i tehnološki razvoj Republike Srbije, Nemanjina 22-26 (Projekat TR 36043)"